

WOLONG 卧龙
Power your future



WL_LD_01_MVC_202404_CN_VER1.0

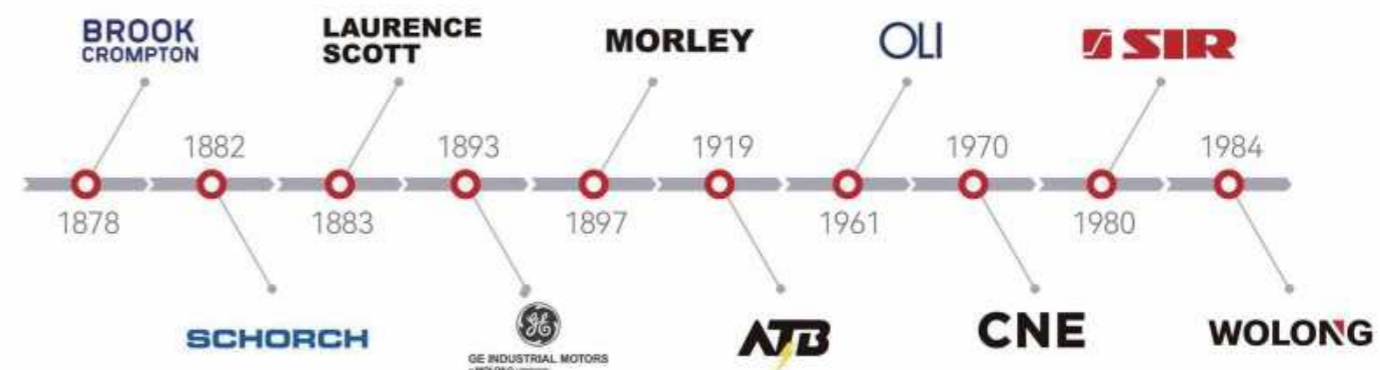
卧龙-高压级联储能系统

Enterprise Profile

—企业概况—

卧龙集团创建于1984年，经过近四十年的高速发展，集团现拥有卧龙电气(600580SH)、卧龙地产(600173SH)、BROOKCROMPTON(AWC.SI)3家上市公司、57家控股子公司、员工18000余人，连续六年位列中国企业500强。作为全球电驱及新能源领域的领军企业，卧龙发挥在电力电子技术、新能源技术、输配电技术、工业互联网技术等方面的优势，协同光伏发电和风力发电板块，致力于成为世界储能的新引擎，旨在为全球用户提供优质高效的储能综合解决方案。卧龙储能顺应绿色发展趋势，积极成为践行双碳的先行者，努力成为在全球行业和市场具有卓越竞争实力和服务能力的领导企业。

品牌历史 Brand history



Global Footprints

-- 全球化布局+



鞍山 | 驱动+新能源
Anshan - Driver control + New energy



北京/烟台 | 储能变压器
Beijing&Yantai - Transformer



绍兴上虞 | 储能系统、电动交通、家用电器、工业电机、震动电机

Shaoxing Shangyu - Energy Storage System, Electric Mobility, Household Motors, Industrial Motors, Vibrating Motors



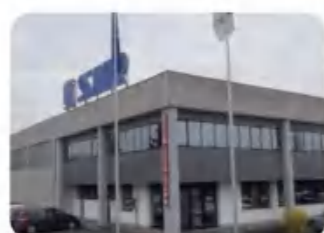
英国 | 项目电机、DC电机、永磁电机
UK - Project Motor, DC Motor, Permanent Magnet Motor



墨西哥 | 工业电机、储能
Mexico - Industrial Motors, Energy Storage



德国 | 储能、防爆电机、特种电机及变频器
Germany - Energy Storage, Explosion-proof Motors, Special Motors and Inverters



意大利 | 工业自动化
Italy - Industrial Automation



意大利 | 振动电机
Italy - Vibrating Motor



奥地利 | 工业用特种电机
Austria - Special Motors for Industry



越南 | FHP/HP 电机
Vietnam - FHP/HP Motor

- 制造中心
Manufacturing Center
- 研发中心
R&D Center



全球3大运营中心, 39个工厂

- 亚洲(中国、越南)
- 欧洲(英国、德国、奥地利、意大利、波兰、塞尔维亚)
- 美洲(墨西哥)



营销网络遍布5大洲
100多个国家



亚洲欧洲美洲
5大研发中心



Scientific Research Capability

—科研能力⁺

- 中央研究院
- 四大海外研发中心：日本、德国、美国、印度
- 国家级企业技术中心、博士后科研工作站、国家认可实验室、国家级国际科技合作基地
- 省级重点企业研究院、省级重点实验室、省级院士专家工作站、省级外国专家工作站
- 国家创新型企业、国家重点高新技术企业、国家技术创新示范企业、
- 快堆产业化技术创新战略联盟和中广核核电设备
- 国产化联合研发中心成员单位



储能科研成果

Achievements of R&D

- 高压制挂式大容量储能系统 · 组串式大型储能系统 · All in One分布式储能系统 · 光储充一体化户用储能系统 ·



The manufacturing Capacity

— 制造能力⁺

近十年来，公司持续投入，对生产制造装备进行升级改造，沿着电气化、自动化、信息化、智能化方向不断升级，已进入全球电驱和新能源制造业的先进行列。卧龙储能新生产基地占地110亩，位于卧龙集团斥资60亿元打造的新能源产业园内，于2023年8月份投运，中期年产能规划至10GWh。同时，卧龙储能也在海外既有生产基地中规划建设储能产线。





生产设备 Production equipment

- 模组、PACK生产线
- PCS生产线
- 系统集成生产线
- PCB板卡生产线
- 变压器生产线

检测内容 Testing scope

- 电池性能测试
- 电池环境测试
- 电池可靠性测试
- 电池安全测试
- PCS效率测试
- PCS带载能力测试
- 系统性能测试

检测能力 Testing capability

- 电池性能四大测试平台
- 老化测试平台
- 全功率实验平台



储能产品试验 The product test of Energy storage

过程测试设备拥有全功率测试系统，可满足兆瓦级储能单元的带载测试；拥有电池PACK和电池簇自动测试系统，满足全系列储能产品的测试；拥有储能系统自动测试平台；具备完善的监测、报警和保护功能、故障诊断功能、操作过程记忆功能等。



企业简介

卧龙电气集团辽宁荣信电气传动有限公司是卧龙电气驱动集团下属的全资子公司。致力于为客户提供驱动驱控领域、电能质量治理领域和新能源领域相关电力电子产品的研发和制造。业务范围主要包括储能, SVG等改善电能质量的产品。公司注册地位于辽宁省鞍山市铁西区四方台路272号,是高新技术企业,软件企业,国家级第五批专精特新小巨人企业,通过ISO9001、ISO14001、ISO45001体系认证。且最近获得了全国变频调速设备标准化技术委员会证书,全国电力电子系统和设备标准化技术委员会调速电气传动系统分技术委员会证书的荣誉称号。

制造工厂占地面积55000平,建筑面积45000平,累计从业经验超过20年,在驱控领域积累了丰富的经验,结合卧龙集团的电机、新能源、数字化平台优势,具备为客户提供系统解决方案的能力。

卧龙传动自主研发的高压IGBT驱控技术、大功率器件风冷、水冷散热技术、无功补偿等技术,产品性能达到了国际同期先进水平,通过德国TUV,法国BV等多个国际认证机构权威认证,已出口德国、英国、意大利、埃及、墨西哥、印尼、澳大利亚、波兰、土耳其、蒙古、智利、哥伦比亚等50多个国家和地区。



卧龙传动综合优势

- 辽宁省电气传动和新能源储能创新中心
- 建设有35kV试验中心
- 中国第一套高压防爆SVG制造、投运的厂家
- 超级电容动车储能系统投运成功
- 行业首套带储能的岸基变频电源系统供应商
- 卧龙传动是“全国电力电子系统和设备标准化技术委员会”委员单位
- 所有技术均为自主研发,掌握核心技术
- 是高压变频器行业标准修订单位,参与岸电行业标准制定单位(T/CEC 197.7-2019),参与修、制定变频行业标准
- (GB12668)公司全面实施电子流管理,全面运行MES生产管理系统,CRM管理系统、SAP管理系统和PLM管理系统
- 公司建设有全自动PCBA生产线
- 建设有高压变频背靠背机组试验中心
- 掌握四象限高压变频核心技术
- 软启动产品拥有多项国际专利
- 防爆产品线丰富:矿用井下防爆高、低压变频、防爆SVG等产品
- 中国专业的主机厂及科研机构定制性变频电源系统制造厂家(为电机,风机,压缩机,变压器等主机厂配套)
- 掌握基于各种电压等级的IGBT等功率器件应用技术,多种散热设计方案的厂家



Business Solutions

卧龙储能 - 高压级联储能系统

应用场景



高压储能系统产品概述

高压级联储能系统是指采用级联储能变流器（PCS）不经过并网变压器，直接通过并网电抗器运行于6kV及以上电压等级电力系统中，有别于低压储能系统，是一种全新储能技术路线，可实现大容量兆瓦级的储能系统。

高压级联储能系统主要包括开关站高压柜、进线柜、启动柜、电抗柜、储能集装箱、EMS监控柜和PCS主控柜，储能集装箱内设有储能系统、PCS柜、消防柜和用于给集装箱通风散热的通风系统；储能集装箱通过各自的PCS柜后与EMS监控柜和PCS主控柜连接，多个储能集装箱在通过电抗柜后通过启动柜和进线柜在开关站高压电网侧并网。通过无变压器模式接入交流电网，采用众多小功率、小电量的储能单元构成一套大功率、大电量的储能系统，并应用通风系统使集装箱及集装箱内各电池模组散热均匀，利于实现多机快速协调响应，提高大型储能电站调度性能。可满足客户6-35kV，2~100MW范围内需求。PCS为电网与储能电池之间提供了接口，实现对储能电池的充放电。

应用领域及作用

卧龙高压储能系统以高可靠性、高效性和易用性为主要设计目标，为客户提供一流的解决方案。

发电侧储能

- 负荷调节
- 平滑间歇性能源
- 提高新能源消纳
- 提高电网备用容量
- 参与调峰、调频

用户侧储能

- 平滑负荷曲线
- 负荷转移
- 削峰填谷

输配电储能

- 提高电能质量
- 降低线路损耗
- 提高电网的备用容量
- 提高设备利用效率
- 延缓扩容需求

紧急电源系统

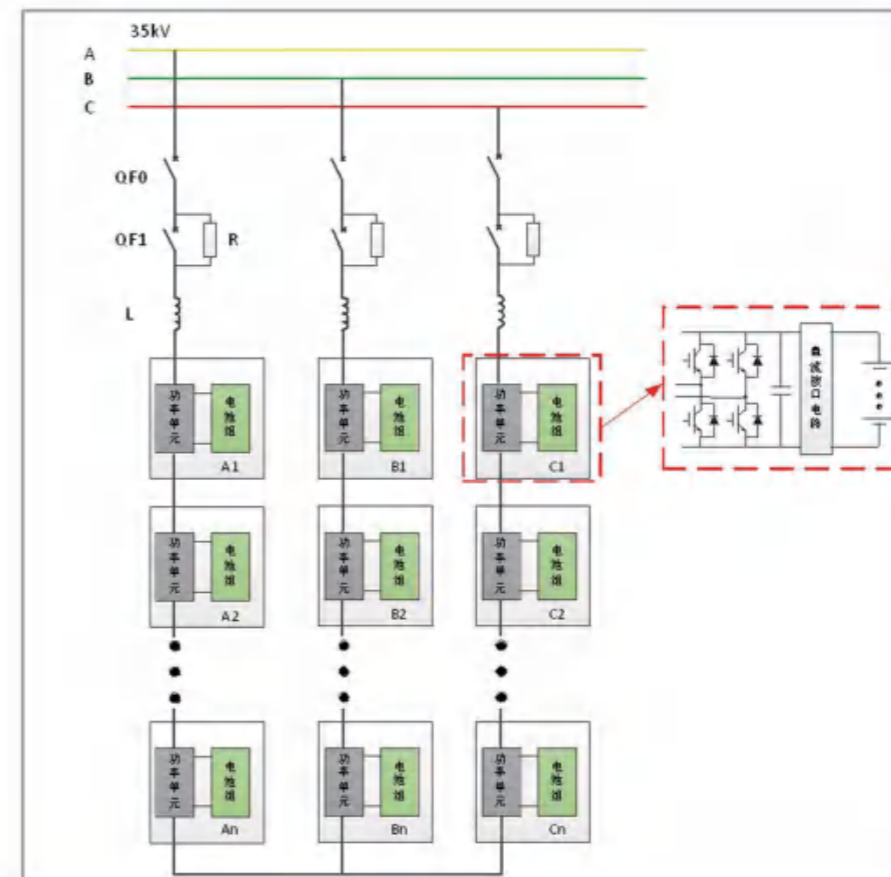
- 电网正常时备用
- 电网故障时启动
- 保障负荷的连续供电
- 消防供电、应急照明
- 能量回馈



技术特点及优良性能

技术特点及优良性能

- 采用H桥级联结构，模块化结构分割大电池堆，可靠性高，提高系统安全性。每一个功率变换单元的直流侧独立的连接着一个电池簇，避免了常规大容量储能中电池大规模并联的情况，杜绝了电池簇直接并联及环流的产生，有效解决了电化学储能电池的“短板效应”；电池避免了并联情况，散热优于常规方案，电池可靠性高。
- 采用高压直连，没有变压器，没有变压器损耗，等效开关频率很高，功率变换单元的开关频率降低，有效降低器件开关损耗；直接输出高压，每相电流减小，线路损耗降低，效率更高。
- 与常规储能产品对比，无降压变压器，且大幅减少开关柜、电缆、滤波器等的使用，体积小，占地面积更小，利于现场布置，成本低，经济性高。
- 本产品能解决PCS高压大容量化的问题，单台可达数兆瓦，大大简化储能电站结构，采用35kV直挂，单机最大容量40MWh，节省现场空间，维护成本低。
- 产品配置一台并网电抗器，与常规低压产品相比，减少了滤波器，控制回路简单，显著降低了系统震荡的风险。



技术参数及主要功能

卧龙高压储能系统以高可靠性、高效性和易用性为主要设计目标，为客户提供一流的解决方案。

技术参数表	
额定电压	6kV~35kV±10%
额定频率	50Hz
工作频率	48~50.5Hz
额定功率	2MW~100MW
电池容量	根据实际情况配置
拓扑结构	H桥级联
电流谐波 (THDi)	<3%
响应时间	<10ms
充放电切换时间	<80ms
过载能力	1.1倍额定电流10min, 1.2倍额定电流1min
供电方式	多路供电
控制电源	380VAC、220VAC或220VDC
通讯接口	RS485、以太网
通讯规约	Modbus_rtu、IEC 103/104
运行模式	有功/无功独立控制
保护功能	短路保护、过流保护、孤岛保护、通讯保护、交流侧欠压/过压保护、直流侧过压/欠压保护、冷却系统故障保护等
多机并联	支持
冗余功能	支持
冷却方式	空调(风冷/水冷)
安装方式	户内/户外集装箱
贮存温度	-25~45℃
防护等级	户内IP20、户外IP54
海拔高度	1000米以内(可定制)

主要功能表

主要功能列表	
高低电压穿越	满足GB/T 36547-2018
电网适应性	满足GB/T34133
有功无功控制功能	满足GB/T34133
运行模式	根据上级指令可工作与调峰模式、调频模式、跟踪计划曲线模式、平滑功率输出模式、电压暂降支撑模式、备用电源供电模式。
功率单元与电池簇连接	功率单元与电池簇单极串联，不需要DC/DC变换，结构简单易于PCS与电池集成，同时提高整体效率。
黑启动功能	支持
多机并联	支持
单元冗余	支持

服务优势

■ 在线设备管理

- 全面感知运行终端工作状态；
- 结合预测负荷功率预测模型，制定全面、科学的系统，充放电计划指标，实现系统用电量化；
- 在线监控储能系统运行数据，远程优化功能设定，远程调度，集群控制。

■ 云服务-数字运行管理

- 智慧调度大幅降低能源成本；
- 智慧调度算法，实现“源、网、荷、储、充”系统的一体化综合优化，提升系统效率，降低用供能成本，提升供能效益。





高压储能产品-选型信息

产品型号定义

WL-HPCS-□ - □ / □

公司简称: 卧龙

高压储能产品

电压等级 (kV)

6 kV/10 kV/35 kV

额定功率 (MW)

额定容量 (MWh)

型号容量表

0.5C 产品				1C 产品				
电压等级 (kV)	额定功率 (MW)	额定容量 (MWh)	冷却方式	电压等级 (kV)	额定功率 (MW)	额定容量 (MWh)	冷却方式	
35	8	16	风冷	35	12	12	风冷	
	15	30			16	16		
	20	40			10	2		2
	50	100				4		4
	100	200				6		6
10	2	4	风冷/液冷	10	8	8		
	3	6			2	2		
	4	8			3	3		
	5	10			6	4		4
	6	12				6		6
6	2	4	风冷/液冷	6	4	4		
	3	6			10	6	6	
	4	8				2	2	
	5	10				3	3	
	6	12			4	4		



客户服务



■ 我们的服务

解决方案：我们为您提供世界一流的产品及智能化解决方案，帮助企业节能增效

全方位服务：我们为您提供售前、售中、售后等全生命周期服务，让您有着与众不同的高级体验

本地化服务：我们在全中国建立了多个分支机构及办事处，及时响应客户需求，全程提供技术支持

投诉处理：倾听您的宝贵意见，及时反馈并跟踪

■ 我们的承诺

所有设备技术指标均满足厂方及国家标准要求

所有设备在保质期内均享受免费保修、终身维修

当您需要我们的时候，我们可以做到 2 小时响应，4-24 小时内赶到现场

产品从设计、生产、调试到售后服务，严格执行 ISO9001 服务体系，保证设备有效运行

我们建有完备的备品备件库，能及时、有效的为用户提供售后服务

我们本着“客户至上、服务第一、质量为先、精益求精”的原则，为广大客户提供最优质、最快捷的服务。

客户 24 小时服务热线：400-999-1601



电网侧储能系统



新能源发电侧储能系统



农牧光储一体化系统



光储微网系统



工业厂区用储能系统



商业楼宇用储能系统



园区光储充一体化系统

Typical Application

卧龙储能 - 案例



Strategic Partners

— 战略合作伙伴⁺

国内合作伙伴

- 国家能源集团
- 国家电网有限公司
- 中国核能电力股份有限公司
- 华润电力有限公司
- 中国大唐集团有限公司
- 中国华能集团有限公司
- 国电电力发展股份有限公司
- 中国神华能源股份有限公司
- 中国华电集团有限公司
- 国家电力投资集团公司
- 中国电力建设集团有限公司
- 西北电力工程承包有限公司
- 中国能源建设集团有限公司
- 陕西国华锦界能源有限公司
- 内蒙古国华呼伦贝尔发电有限公司
- 北京京能国际能源股份有限公司
- 申能集团有限公司

全球合作伙伴

- 江森自控-日立空调
- 松下电器产业株式会社
- 三菱电机株式会社
- 日本大金工业株式会社
- 卡特彼勒
- 布克哈德压缩机
- 艾默生电动工具
- 阿特拉斯·科普柯
- 苏尔寿
- 英格索兰
- 通用电气
- 德莱赛兰
- 江森自控
- 惠而浦
- 开利
- 格兰富
- 福斯
- 富瑞得
- 荏原机械
- 阿法拉伐
- 豪顿华集团
- 赛莱默水泵
- 西门子
- 威乐水泵
- 凯士比泵
- 采埃孚
- 曼集团

Shape The Future

—畅想未来+

Great dream

全球协同，优质服务！

既是卧龙的经营，也是卧龙的产品，

更是卧龙的责任和专业奉献以及卧龙看待世界的眼光和对待世界的善意。

Global coordination, excellent service! Not only Wolong's operation and products, but also Wolong's responsibility and dedication, vision and goodwill toward the world.



产业发展定位及企业愿景

- 聚焦电机及控制产业。以打造电机行业全球第一为长远发展目标，突出电机及驱动产品线的发展地位。
- 积极开展新能源业务。积极开发新型储能技术，拓展以新型储能产品为重要组成的新型电力系统领域。

Focus on the motor and drive industry. Highlight the development status of motor and drive product line, with "becoming The No.1 in the Global Motor Industry" as its long-term development goal.

Actively development of new energy business. Actively develop new energy storage technologies and expand the field of new power systems with new energy storage products as an important component.

全球领先的储能系统综合解决方案供应商

"The world's leading energy storage system solution provider"



Power your future!



WOLONG

Power your future