

WOLONG
Power your future

WERM5 系列铁氧体辅助 磁阻同步电动机

WERM5 series
ferrite-assisted reluctance synchronous motor



卧龙电气驱动集团股份有限公司
WOLONG ELECTRIC GROUP CO.,LTD.

Add: 浙江省绍兴市上虞区人民西路 1801 号
Web: www.wolong.com.cn

若您需咨询样本相关内容，敬请关注卧龙电驱官方公众号，通过菜单栏“联系我们”找到“咨询客服”，卧龙专家在线为您提供服务。

www.wolong.com

WOLONG
Power your future

企业简介

卧龙创建于 1984 年，总部位于浙江绍兴，是一家致力于向全球用户提供安全、高效、智能、绿色的电驱动力系统解决方案和全生命周期服务解决方案的全球领先工业企业。

卧龙建立了中国第一个电机材料应用示范平台，运用永磁、纳米和碳化硅新技术达到了中国电机和发电机功率密度和能效水平的最高标准。经过 30 多年的发展，公司已成长为全球前三大电机及驱控系统的生产制造和销售企业。卧龙坚持以技术创新引领企业发展，积极推动企业数字化转型，发展行业高效电驱系统解决方案，构建以电驱全生命周期管理为核心的电机产业大脑，引领产业变革。

全球4大研究中心

全球中央研究院（上海） | 美国研发中心
日本研发中心 | 印度研发中心

全球3大运营中心，39个制造工厂

亚洲（中国、越南） | 美洲（墨西哥）
欧洲（英国、德国、奥地利、意大利、波兰、塞尔维亚）

区域化制造

区域化配套



WERM5 产品概述

WERM5 系列铁氧体辅助磁阻同步电动机能效符合 IEC60034-30-2 中 IE5 效率等级和 GB 30253-2024 中 GB 1 级, 主要利用转子特殊的凸极结构设计产生的转矩(磁阻转矩)驱动电机旋转, 使用耐高温性能优异的铁氧体做为助磁材料, 具有高能效、稳定可靠、易维护、成本低等特点, 能够满足各种复杂工业环境的设备驱动应用。兼具了异步电机的可靠性和永磁电机的高性能。部分规格在同功率和转矩输出时, 电机的机座号可以更小, 也可根据客户需求, 提供标准机座号电机。电机采用自扇冷式设计, 无需强制通风冷却就能在变频器驱动下调速运行, 低速下恒转矩运行能力好, 调速范围宽, 具有全调速范围内高效率特点。各机座号安装尺寸与感应电机保持一致, 并符合 IEC 和国家相关标准, 方便客户安装使用。

WERM5 系列铁氧体辅助磁阻同步电动机可配套多品牌通用变频器。经过长期实验, 与卧龙 WD 系列高性能矢量变频器配套性能最优, 适用于对调速、低转速精确控制、低噪音和设计紧凑等有严格要求的应用。

可广泛应用于



铁壳电机
固定底脚
中心高 H80~H315



▼ 型号说明

WERM A 5-132S-5.5-1500

额定转速(r/min)

额定功率(kW)

机座号

效率等级: IE5

机壳材质代号(默认缺省时为铁壳电机)
A- 铝壳电机

WERM 系列永磁辅助磁阻同步电机

▼ 产品技术特性

WERM5 电机特性		
名称	标准特性	可选(特殊)特性
机座号	H80~H315	-
额定功率	0.37kW ~ 315kW	-
额定转速	3000r/min、1500r/min 和 1000r/min	-
额定电压	380V	400V 或根据客户需求
工作制	S1	S2、S3 等
效率等级	IE5&GB 1 级	-
安装方式	B3	B5、B35、V1 等
绝缘等级	F 级(Δ T 80K)	H 级
服务系数	1	> 1.0
防护等级	IP55	IP56、IP65、IP66 等
冷却方式	IC411	IC416
机壳材质	铸铁	铸铝
接线盒材质	铸铝	-
接线盒位置	电机顶部	电机右侧或左侧
轴承润滑	H180及以下免维护轴承, H200及以上开启式轴承并设有注排油装置	
电机保护装置	-	带保护装置
变频器	-	带变频器
面漆颜色	联邦标准 595B 色卡号 33303, 光泽度 45	可定制

WERM5 优特点

WERM5 电机结构性能优势

平台产品结构优势

WERM5 系列电机延承了卧龙全球统一设计的 WE 感应电机系列的创新特点，外观简约大方、质感突出，可识别性高，实现外形与功能完美结合

带有六边形元素的接线盒造型，加大腔体内部空间，电气安全性能更可靠



200及以上机座号采用双吊环方式，吊环安全系数高，起吊裕量大



采用风叶及底盘锥度优化设计，风罩及外壳组成的冷却风路进行整体优化和仿真设计，实现冷却效果优化

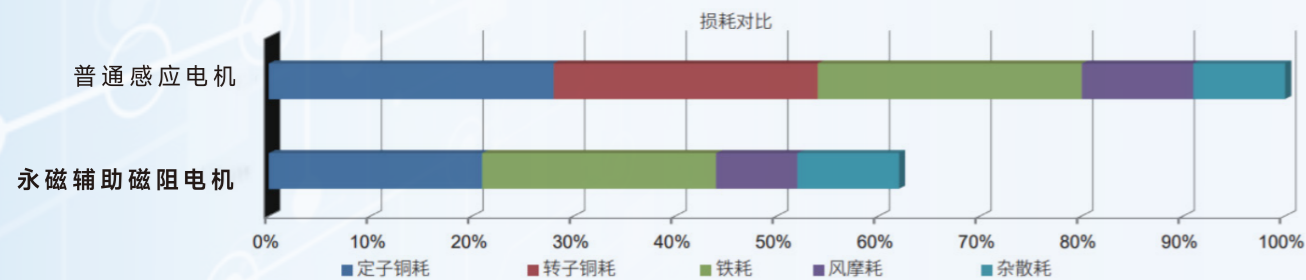


整机结构设计紧凑、安装尺寸符合 IEC 标准、互换性高、出线灵活



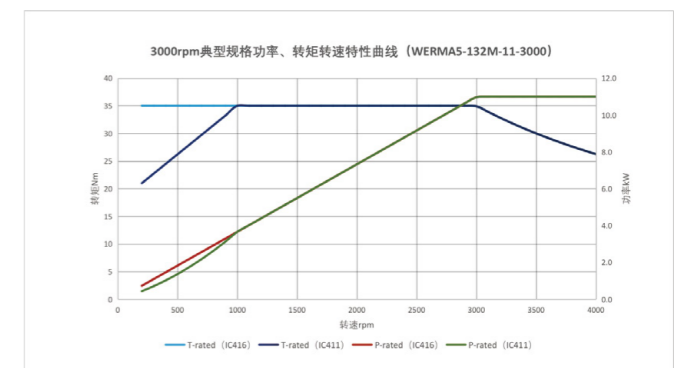
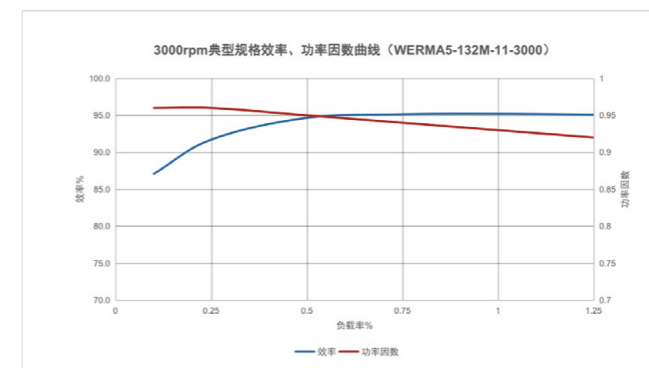
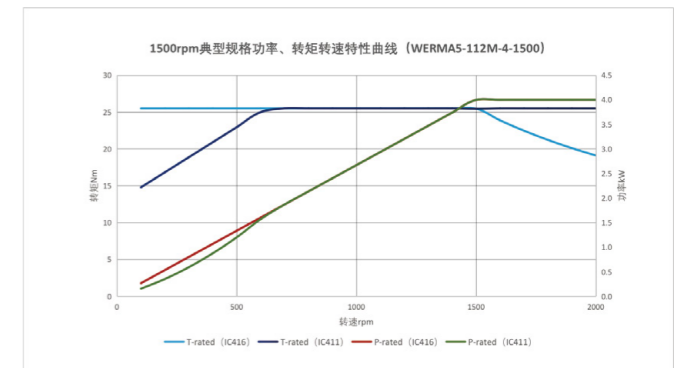
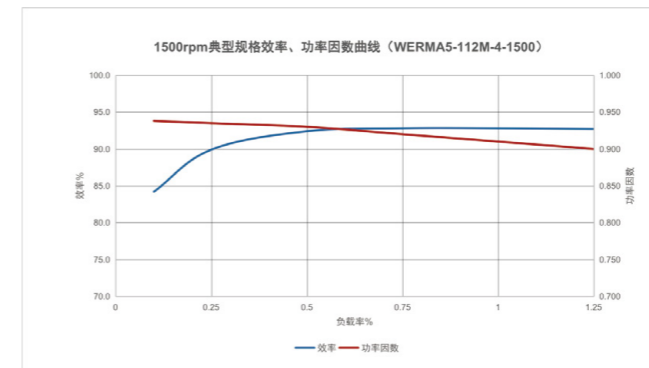
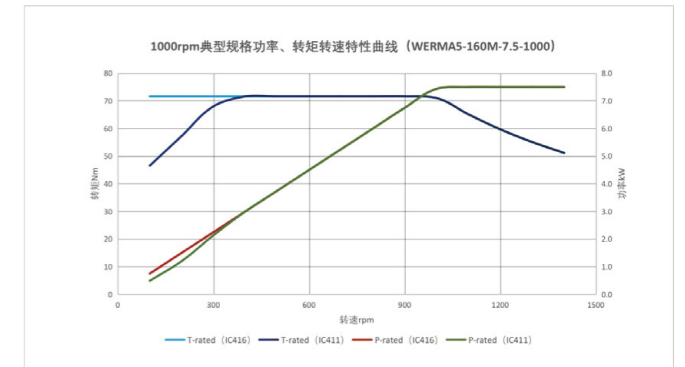
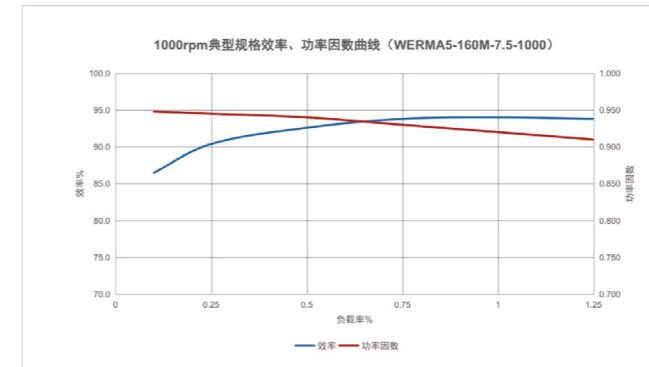
电机损耗降低

与感应电机相比，损耗大幅下降



电机在全范围转速或负载下提供超高效率

WERM5 系列永磁辅助磁阻同步电动机在额定转速前可保持恒转矩运行，超速时具备1.3倍的恒功率运行特性，不论转速或负载如何变化，均可提供超高效率，相比异步电机可明显提高功率因数。全调速范围内与感应电机相比具有卓越性能表现，特别是在低转速或低转矩输出情况下，效率和功率因数提升更加显著。



WERM5与卧龙变频器成套优势

电机与卧龙变频器系列化的高效匹配和调试，极大提高驱动系统性能，工作效率最高可达98%以上。

先进的节能控制技术，电机和驱动完美匹配，实现更优的节能和控制

驱动器预置电机参数，无需进行自学习，简化调试，提高应用效率

为您简化售后服务，避免电机和驱动来自不同供应商造成的售后协调

实现动力和驱动集成采购，简化您的供应链，降低供应商管理难度

实现驱动和电机综合故障诊断，便于系统故障定位



启动转矩
0.5Hz输出150%额定转矩 (SVC)
0.0Hz输出200%额定转矩 (FVC)

转矩控制精度
异步电机±10%/同步电机±5% (SVC)
异步电机±5%/同步电机±2.5% (FVC)

低频特性
1Hz额定负载稳定运行 (SVC)
0.0Hz额定负载稳定运行 (FVC)

过载能力
重载: 150% 60s
轻载: 120% 60s

速度控制精度
误差≤0.1 额定转速 (SVC)
误差≤0.05 额定转速 (FVC)

出色的电流抑制能力
抑制负载突变产生的冲击电流
减少设备故障停机

WERM5电气性能参数

WERM5系列 标准中心高

型号	功率		机座号	满载转矩 N.m	极数 2p	频率 Hz	380V			Ke V/krpm	噪声		转动惯量 kg·m²×10⁻³	重量 kg	
							额定转速 r/min	满载效率 %	额定电流 A		L _{pA} dB(A)	L _{WA} dB(A)			
	功率因数														
WERM5-3000r/min 标准中心高 铝壳电机															
WERMA5-80M-0.75-3000	0.75	1	80M	2.4	4	100	3000	86.3	0.91	1.5	55	50	62	1.70	11
WERMA5-80M-1.1-3000	1.1	1.5	80M	3.5	4	100	3000	87.8	0.91	2.2	52	50	62	1.70	11
WERMA5-90S-1.5-3000	1.5	2	90S	4.8	4	100	3000	88.9	0.91	3.0	52	55	67	2.50	13
WERMA5-90L-2.2-3000	2.2	3	90L	7.0	4	100	3000	90.2	0.91	4.3	52	55	67	3.31	16
WERMA5-100L-3-3000	3	4	100L	9.6	4	100	3000	91.1	0.91	5.8	49	62	74	2.81	24
WERMA5-112M-4-3000	4	5.5	112M	12.7	4	100	3000	91.8	0.91	7.7	49	65	77	3.71	29
WERMA5-132S-5.5-3000	5.5	7.5	132S	17.5	4	100	3000	92.6	0.91	10.5	54	67	79	11.9	36
WERMA5-132S-7.5-3000	7.5	10	132S	23.9	4	100	3000	93.3	0.91	14.2	48	67	79	12.9	42
WERMA5-160M-11-3000	11	15	160M	35.0	4	100	3000	94.0	0.91	20.6	46	68	81	15.9	55
WERMA5-160M-15-3000	15	20	160M	47.8	4	100	3000	94.5	0.91	28.0	46	68	81	25.9	66
WERMA5-160L-18.5-3000	18.5	25	160L	58.9	4	100	3000	94.9	0.91	34.4	45	68	81	30.6	72
WERM5-3000r/min 标准中心高 铁壳电机															
WERM5-80M-0.75-3000	0.75	1	80M	2.4	4	100	3000	86.3	0.91	1.5	55	50	62	1.71	18
WERM5-80M-1.1-3000	1.1	1.5	80M	3.5	4	100	3000	87.8	0.91	2.2	52	50	62	1.71	18
WERM5-90S-1.5-3000	1.5	2	90S	4.8	4	100	3000	88.9	0.91	3.0	52	55	67	2.23	22
WERM5-90L-2.2-3000	2.2	3	90L	7.0	4	100	3000	90.2	0.91	4.3	52	55	67	2.39	22
WERM5-100L-3-3000	3	4	100L	9.6	4	100	3000	91.1	0.91	5.8	49	62	74	5.56	36
WERM5-112M-4-3000	4	5.5	112M	12.7	4	100	3000	91.8	0.91	7.7	49	65	77	9.16	40
WERM5-132S-5.5-3000	5.5	7.5	132S	17.5	4	100	3000	92.6	0.91	10.5	54	67	79	42.3	51
WERM5-132S-7.5-3000	7.5	10	132S	23.9	4	100	3000	93.3	0.91	14.2	48	67	79	44.5	57
WERM5-160M-11-3000	11	15	160M	35.0	4	100	3000	94.0	0.91	20.6	46	68	81	53.8	91
WERM5-160M-15-3000	15	20	160M	47.8	4	100	3000	94.5	0.91	28.0	46	68	81	74.3	101
WERM5-160L-18.5-3000	18.5	25	160L	58.9	4	100	3000	94.9	0.91	34.4	45	68	81	78.4	105
WERM5-180M-22-3000	22	30	180M	70.0	6	150	3000	95.1	0.91	40.8	47	70	83	121	147
WERM5-200L-30-3000	30	40	200L	95.5	6	150	3000	95.5	0.91	55.4	46	71	84	218	194
WERM5-200L-37-3000	37	50	200L	118	6	150	3000	95.8	0.91	68.1	67	71	84	256	207
WERM5-225M-45-3000	45	60	225M	143	6	150	3000	96.0	0.91	82.6	68	73	86	425	273
WERM5-250M-55-3000	55	75	250M	175	6	150	3000	96.2	0.91	101	67	75	89	639	355
WERM5-280S-75-3000	75	100	280S	239	6	150	3000	96.5	0.91	137	54	77	91	873	474
WERM5-280M-90-3000	90	125	280M	287	6	150	3000	96.6	0.91	164	56	77	91	1019	519
WERM5-315S-110-3000	110	150	315S	350	6	150	3000	96.8	0.91	200	63	78	92	1463	773
WERM5-315M-132-3000	132	175	315M	420	6	150	3000	96.9	0.91	240	61	78	92	1647	773
WERM5-315L-160-3000	160	215	315L	509	6	150	3000	97.0	0.91	291	57	78	92	1894	790
WERM5-315L-185-3000	185	250	315L	589	6	150	3000	96.9	0.91	336	57	78	92	2140	812
WERM5-315L-200-3000	200	270	315L	637	6	150	3000	97.2	0.91	363	55	78	92	2351	854

备注:以上电气参数已考虑变频器压降影响,变频器性能的差异会带来一定偏差,仅供选用时参考。

▼ WERM5系列 标准中心高

型号	功率		机座号	满载 转矩	极 数	频 率	380V				Ke	噪声		转 动 惯 量	重 量
							额 定 转 速	满 载		额 定 电 流		L _{pA}	L _{WA}		
	r/min	效 率						功 率 因 数	A						
WERM5-1500r/min 标准中心高 铝壳电机															
WERMA5-80M-0.55-1500	0.55	0.75	80M	3.5	4	50	1500	86.7	0.91	1.1	103	44	56	2.52	13
WERMA5-80M-0.75-1500	0.75	1	80M	4.8	4	50	1500	88.2	0.91	1.5	108	44	56	3.31	16
WERMA5-90S-1.1-1500	1.1	1.5	90S	7.0	4	50	1500	89.5	0.91	2.2	97	47	59	2.81	16
WERMA5-90L-1.5-1500	1.5	2	90L	9.6	4	50	1500	90.4	0.91	2.9	100	47	59	3.71	19
WERMA5-100L-2.2-1500	2.2	3	100L	14.0	4	50	1500	91.4	0.91	4.2	107	52	64	9.72	27
WERMA5-100L-3-1500	3	4	100L	19.1	4	50	1500	92.1	0.91	5.7	107	52	64	11.9	31
WERMA5-112M-4-1500	4	5.5	112M	25.5	4	50	1500	92.8	0.91	7.6	96	53	65	15.9	39
WERMA5-132S-5.5-1500	5.5	7.5	132S	35.0	4	50	1500	93.4	0.91	10.4	90	59	71	25.9	49
WERMA5-132M-7.5-1500	7.5	10	132M	47.8	4	50	1500	94.0	0.91	14.1	89	59	71	30.6	55
WERMA5-160M-11-1500	11	15	160M	70.0	4	50	1500	94.6	0.91	20.5	92	60	73	60.7	75
WERMA5-160L-15-1500	15	20	160L	95.5	4	50	1500	95.1	0.91	27.8	92	60	73	74.4	88
WERM5-1500r/min 标准中心高 铁壳电机															
WERM5-80M-0.55-1500	0.55	0.75	80M	3.5	4	50	1500	86.7	0.91	1.1	103	44	56	2.52	20
WERM5-80M-0.75-1500	0.75	1	80M	4.8	4	50	1500	88.2	0.91	1.5	108	44	56	3.31	22
WERM5-90S-1.1-1500	1.1	1.5	90S	7.0	4	50	1500	89.5	0.91	2.2	97	47	59	2.81	24
WERM5-90L-1.5-1500	1.5	2	90L	9.6	4	50	1500	90.4	0.91	2.9	100	47	59	3.71	29
WERM5-100L-2.2-1500	2.2	3	100L	14.0	4	50	1500	91.4	0.91	4.2	107	52	64	9.72	40
WERM5-100L-3-1500	3	4	100L	19.1	4	50	1500	92.1	0.91	5.7	96	52	64	11.9	44
WERM5-112M-4-1500	4	5.5	112M	25.5	4	50	1500	92.8	0.91	7.6	90	53	65	15.9	55
WERM5-132S-5.5-1500	5.5	7.5	132S	35.0	4	50	1500	93.4	0.91	10.4	89	59	71	25.9	71
WERM5-132M-7.5-1500	7.5	10	132M	47.8	4	50	1500	94.0	0.91	14.1	92	59	71	30.6	80
WERM5-160M-11-1500	11	15	160M	70.0	4	50	1500	94.6	0.91	20.5	92	60	73	60.7	112
WERM5-160L-15-1500	15	20	160L	95.5	4	50	1500	95.1	0.91	27.8	118	60	73	74.4	129
WERM5-180M-18.5-1500	18.5	25	180M	118	6	75	1500	95.3	0.91	34.2	117	63	76	149	157
WERM5-180L-22-1500	22	30	180L	140	6	75	1500	95.5	0.91	40.6	123	63	76	176	168
WERM5-200L-30-1500	30	40	200L	191	6	75	1500	95.9	0.91	55.1	108	63	76	229	245
WERM5-225S-37-1500	37	50	225S	236	6	75	1500	96.1	0.91	67.9	111	65	78	545	304
WERM5-225M-45-1500	45	60	225M	287	6	75	1500	96.3	0.91	82.4	117	65	78	724	335
WERM5-250M-55-1500	55	75	250M	350	6	75	1500	96.5	0.91	100	114	65	79	996	437
WERM5-280S-75-1500	75	100	280S	478	6	75	1500	96.7	0.91	137	114	66	80	1572	559
WERM5-280M-90-1500	90	125	280M	573	6	75	1500	96.9	0.91	164	111	66	80	1787	604
WERM5-315S-110-1500	110	150	315S	700	6	75	1500	97.0	0.91	200	114	74	88	2509	840
WERM5-315M-132-1500	132	175	315M	840	6	75	1500	97.1	0.91	240	111	74	88	3002	876
WERM5-315L-160-1500	160	215	315L	1019	6	75	1500	97.2	0.91	290	109	74	88	3864	950
WERM5-315L-185-1500	185	250	315L	1178	6	75	1500	97.1	0.91	336	110	74	88	3864	991
WERM5-315L-200-1500	200	270	315L	1273	6	75	1500	97.4	0.91	362	107	74	88	4480	1033

备注:以上电气参数已考虑变频器压降影响,变频器性能的差异会带来一定偏差,仅供选用时参考。

▼ WERM5系列 标准中心高

型号	功率		机座号	满载 转矩	极 数	频 率	380V				Ke	噪声		转 动 惯 量	重 量
							额 定 转 速	满 载		额 定 电 流		L _{pA}	L _{WA}		
	r/min	效 率						功 率 因 数	A						
WERM5-1000r/min 标准中心高 铝壳电机															
WERMA5-80M-0.37-1000	0.37	0.5	80M	3.5	4	33.3	1000	81.6	0.91	0.8	149	42	54	2.50	13
WERMA5-80M-0.55-1000	0.55	0.75	80M	5.3	4	33.3	1000	84.5	0.91	1.1	155	42	54	3.30	16
WERMA5-90S-0.75-1000	0.75	1	90S	7.2	4	33.3	1000	86.0	0.91	1.5	139	45	57	2.80	16
WERMA5-90L-1.1-1000	1.1	1.5	90L	10.5	4	33.3	1000	87.5	0.91	2.2	138	45	57	3.70	19
WERMA5-100L-1.5-1000	1.5	2	100L	14.3	4	33.3	1000	88.6	0.91	3.0	177	49	61	11.9	31
WERMA5-112M-2.2-1000	2.2	3	112M	21.0	4	33.3	1000	89.9	0.91	4.3	146	53	65	15.9	39
WERMA5-132S-3-1000	3	4	132S	28.7	4	33.3	1000	90.8	0.91	5.8	126	57	69	21.2	44
WERMA5-132M-4-1000	4	5.5	132M	38.2	4	33.3	1000	91.6	0.91	7.7	127	57	69	25.9	49
WERMA5-132M-5.5-1000	5.5	7.5	132M	52.5	4	33.3	1000	92.4	0.91	10.5	126	57	69	30.6	55
WERMA5-160M-7.5-1000	7.5	10	160M	71.6	4	33.3	1000	93.0	0.91	14.2	135	60	73	60.7	76
WERMA5-160L-11-1000	11	15	160L	105	4	33.3	1000	93.8	0.91	20.7	140	60	73	88.2	97
WERM5-1000r/min 标准中心高 铁壳电机															
WERM5-80M-0.37-1000	0.37	0.5	80M	3.5	4	33.3	1000	81.6	0.91	0.8	149	42	54	2.50	20
WERM5-80M-0.55-1000	0.55	0.75	80M	5.3	4	33.3	1000	84.5	0.91	1.1	155	42	54	3.30	23
WERM5-90S-0.75-1000	0.75	1	90S	7.2	4	33.3	1000	86.0	0.91	1.5	139	45	57	2.80	24
WERM5-90L-1.1-1000	1.1	1.5	90L	10.5	4	33.3	1000	87.5	0.91	2.2	138	45	57	3.70	29
WERM5-100L-1.5-1000	1.5	2	100L	14.3	4	33.3	1000	88.6	0.91	3.0	177	49	61	11.9	44
WERM5-112M-2.2-1000	2.2	3	112M	21.0	4	33.3	1000	89.9	0.91	4.3	146	53	65	15.9	55
WERM5-132S-3-1000	3	4	132S	28.7	4	33.3	1000	90.8	0.91	5.8	126	57	69	21.2	66
WERM5A-132M-4-1000	4	5.5	132M	38.2	4	33.3	1000	91.6	0.91	7.7	127	57	69	25.9	69
WERM5A-132M-5.5-1000	5.5	7.5	132M	52.5	4	33.3	1000	92.4	0.91	10.5	126	57	69	30.6	75
WERM5-160M-7.5-1000	7.5	10	160M	71.6	4	33.3	1000	93.0	0.91	14.2	135	60	73	60.7	111
WERM5-160L-11-1000	11	15	160L	105	4	33.3	1000	93.8	0.91	20.7	140	60	73	88.2	132
WERM5-180L-15-1000	15	20	180L	143	6	50.0	1000	94.4	0.91	28.0	185	60	73	202	177
WERM5-200L-18.5-1000	18.5	25	200L	177	6	50.0	1000	94.7	0.91	34.4	188	60	73	341	235
WERM5-200L-22-1000	22	30	200L	210	6	50.0	1000	95.0	0.91	40.8	176	60	73	444	245
WERM5-225M-30-1000	30	40	225M	287	6	50.0	1000	95.4	0.91	55.4	166	61	74	654	335
WERM5-250M-37-1000	37	50	250M	353	6	50.0	1000	95.7	0.91	68.1	165	62	76	1038	411
WERM5-280S-45-1000	45	60	280S	430	6	50.0	1000	95.9	0.91	82.7	165	64	78	1292	553
WERM5-280M-55-1000	55	75	280M	525	6	50.0	1000	96.1	0.91	101	160	64	78	1508	588
WERM5-315S-75-1000	75	100	315S	716	6	50.0	1000	96.4	0.91	137	164	69	83	2140	840
WERM5-315M-90-1000	90	125	315M	860	6	50.0	1000	96.6	0.91	164	165	69	83	2509	877
WERM5-315L-110-1000	110	150	315L	1051	6	50.0	1000	96.6	0.91	201	165	69	83	3002	914
WERM5-315L-132-1000	132	175	315L	1261	6	50.0	1000	96.8	0.91	240	158	69	83	3618	991

备注:以上电气参数已考虑变频器压降影响,变频器性能的差异会带来一定偏差,仅供选用时参考。

▼ WERM5系列 降中心高

型号	功率		机座号	满载 转矩	极 数	频 率	380V			Ke	噪声		转 动 惯 量	重 量	
							额 定 转 速	满 载			额 定 电 流	L _{pA}			L _{WA}
	r/min	效 率						功 率 因 数	A						
WERM5-3000r/min 降中心高 铝壳电机															
WERMA5-80M-1.5-3000	1.5	2	80M	4.8	4	100	3000	88.9	0.91	3.0	52	50	62	2.50	13
WERMA5-80M-2.2-3000	2.2	3	80M	7.0	4	100	3000	90.2	0.91	4.3	52	50	62	3.30	16
WERMA5-90L-3-3000	3	4	90L	9.6	4	100	3000	91.1	0.91	5.8	49	55	67	2.80	16
WERMA5-90L-4-3000	4	5.4	90L	12.7	4	100	3000	91.8	0.91	7.7	49	55	67	3.70	19
WERMA5-100L-5.5-3000	5.5	7.5	100L	17.5	4	100	3000	92.6	0.91	10.5	54	62	74	11.9	31
WERMA5-112M-7.5-3000	7.5	10	112M	23.9	4	100	3000	93.3	0.91	14.2	48	65	77	12.9	34
WERMA5-112M-11-3000	11	15	112M	35.0	4	100	3000	94.0	0.91	20.6	46	67	79	15.9	39
WERMA5-132M-15-3000	15	20	132M	47.8	4	100	3000	94.5	0.91	28.0	46	67	79	25.9	49
WERMA5-160L-22-3000	22	30	160L	70.0	4	100	3000	95.1	0.91	40.8	45	68	81	60.7	76
WERMA5-160L-30-3000	30	40	160L	95.5	4	100	3000	95.5	0.91	55.4	47	68	81	74.4	98
WERM5-3000r/min 降中心高 铁壳电机															
WERM5-80M-1.5-3000	1.5	2	80M	4.8	4	100	3000	88.9	0.91	3.0	52	50	62	2.50	20
WERM5-80M-2.2-3000	2.2	3	80M	7.0	4	100	3000	90.2	0.91	4.3	52	50	62	3.30	23
WERM5-90L-3-3000	3	4	90L	9.6	4	100	3000	91.1	0.91	5.8	49	55	67	2.80	24
WERM5-90L-4-3000	4	5.4	90L	12.7	4	100	3000	91.8	0.91	7.7	49	55	67	3.70	29
WERM5-100L-5.5-3000	5.5	7.5	100L	17.5	4	100	3000	92.6	0.91	10.5	54	62	74	11.9	44
WERM5-112M-7.5-3000	7.5	10	112M	23.9	4	100	3000	93.3	0.91	14.2	48	65	77	12.9	50
WERM5-112M-11-3000	11	15	112M	35.0	4	100	3000	94.0	0.91	20.6	46	67	79	15.9	55
WERM5-132M-15-3000	15	20	132M	47.8	4	100	3000	94.5	0.91	28.0	46	67	79	25.9	71
WERM5-160L-22-3000	22	30	160L	70.0	4	100	3000	95.1	0.91	40.8	45	68	81	60.7	115
WERM5-160L-30-3000	30	40	160L	95.5	4	100	3000	95.5	0.91	55.4	47	68	81	74.4	127
WERM5-180L-37-3000	37	50	180L	118	6	150	3000	95.8	0.91	68.1	67	70	83	160	169
WERM5-180L-45-3000	45	60	180L	143	6	150	3000	96	0.91	82.6	68	70	83	202	181
WERM5-180L-55-3000	55	75	180L	175	6	150	3000	96.2	0.91	101	67	70	83	229	192
WERM5-200L-75-3000	75	100	200L	239	6	150	3000	96.5	0.91	137	54	71	84	315	245
WERM5-200L-90-3000	90	125	200L	287	6	150	3000	96.6	0.91	164	56	71	84	395	273
WERM5-225M-110-3000	110	150	225M	350	6	150	3000	96.8	0.91	200	63	73	86	776	351
WERM5-225M-132-3000	132	175	225M	420	6	150	3000	96.9	0.91	240	61	75	89	856	368
WERM5-250M-160-3000	160	215	250M	509	6	150	3000	97.0	0.91	291	57	77	91	1278	501
WERM5-280S-185-3000	185	250	280S	589	6	150	3000	96.9	0.91	336	57	77	91	2128	627
WERM5-280S-200-3000	200	270	280S	637	6	150	3000	97.2	0.91	363	57	78	92	2345	657
WERM5-280S-220-3000	220	300	280S	700	6	150	3000	97.2	0.91	399	52	78	92	2779	716
WERM5-280S-250-3000	250	335	280S	796	6	150	3000	97.2	0.91	453	54	78	92	2779	716
WERM5-315M-280-3000	280	375	315M	891	6	150	3000	97.2	0.91	508	56	78	92	2877	938
WERM5-315M-315-3000	315	420	315M	1003	6	150	3000	97.2	0.91	571	57	78	92	3471	1015

备注:以上电气参数已考虑变频器压降影响,变频器性能的差异会带来一定偏差,仅供选用时参考。

▼ WERM5系列 降中心高

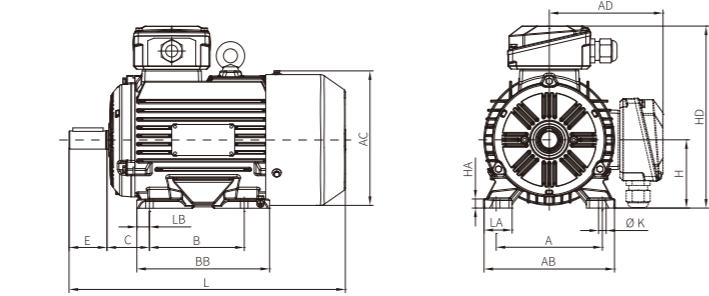
型号	功率		机座号	满载 转矩	极 数	频 率	380V			Ke	噪声		转 动 惯 量	重 量	
							额 定 转 速	满 载			额 定 电 流	L _{pA}			L _{WA}
	r/min	效 率						功 率 因 数	A						
WERM5-1500r/min 降中心高 铁壳电机															
WERM5-180M-30-1500	30	40	180M	191	6	75	1500	95.9	0.91	55.1	123	63	76	229	192
WERM5-200L-37-1500	37	50	200L	236	6	75	1500	96.1	0.91	67.9	108	63	76	315	249
WERM5-200L-45-1500	45	60	200L	287	6	75	1500	96.3	0.91	82.4	111	65	78	395	280
WERM5-225M-55-1500	55	75	225M	350	6	75	1500	96.5	0.91	100	117	65	78	776	351
WERM5-250M-75-1500	75	100	250M	478	6	75	1500	96.7	0.91	137	114	65	79	1158	477
WERM5-250M-90-1500	90	125	250M	573	6	75	1500	96.9	0.91	164	114	66	80	1278	501
WERM5-280M-110-1500	110	150	280M	700	6	75	1500	97.0	0.91	200	111	66	80	2345	672
WERM5-280M-132-1500	132	175	280M	840	6	75	1500	97.1	0.91	240	114	74	88	2779	729
WERM5-280M-160-1500	160	215	280M	1019	6	75	1500	97.2	0.91	290	111	74	88	3212	792
WERM5-315M-185-1500	185	250	315M	1178	6	75	1500	97.4	0.91	335	109	74	88	3471	1015
WERM5-315M-200-1500	200	270	315M	1273	6	75	1500	97.4	0.91	362	110	74	88	3768	1054
WERM5-315M-220-1500	220	300	315M	1401	6	75	1500	97.4	0.91	398	107	74	88	4065	1084
WERM5-315L-250-1500	250	335	315L	1592	6	75	1500	97.4	0.91	452	104	74	88	4362	1131
WERM5-315L-280-1500	280	375	315L	1783	6	75	1500	97.4	0.91	507	106	74	88	4956	1208
WERM5-315L-315-1500	315	420	315L	2006	6	75	1500	97.4	0.91	570	103	74	88	5550	1286
WERM5-1000r/min 降中心高 铁壳电机															
WERM5-180M-18.5-1000	18.5	25	180M	177	6	50	1000	94.7	0.91	34.4	188	57	69	256	199
WERM5-180L-22-1000	22	30	180L	210	6	50	1000	95.0	0.91	40.8	176	60	73	256	203
WERM5-200L-30-1000	30	40	200L	287	6	50	1000	95.4	0.91	55.4	166	60	73	395	273
WERM5-225M-37-1000	37	50	225M	353	6	50	1000	95.7	0.91	68.1	165	60	73	776	351
WERM5-225M-45-1000	45	60	225M	430	6	50	1000	95.9	0.91	82.7	165	60	73	856	367
WERM5-250M-55-1000	55	75	250M	525	6	50	1000	96.1	0.91	101	160	60	73	1158	477
WERM5-280M-75-1000	75	100	280M	716	6	50	1000	96.4	0.91	137	164	61	74	2128	638
WERM5-280M-90-1000	90	125	280M	860	6	50	1000	96.6	0.91	164	165	62	76	2562	701
WERM5-280M-110-1000	110	150	280M	1051	6	50	1000	96.6	0.91	201	165	64	78	2996	758
WERM5-315M-132-1000	132	175	315M	1261	6	50	1000	96.9	0.91	240	149	64	78	3471	1016
WERM5-315M-160-1000	160	215	315M	1528	6	50	1000	96.9	0.91	291	160	64	78	4065	1092
WERM5-315M-185-1000	185	250	315M	1767	6	50	1000	96.8	0.91	337	160	69	83	4659	1171
WERM5-315L-200-1000	200	270	315L	1910	6	50	1000	97.0	0.91	363	158	69	83	4956	1209
WERM5-315L-220-1000	220	300	315L	2101	6	50	1000	97.0	0.91	400	154	69	83	5253	1241
WERM5-315L-250-1000	250	335	315L	2388	6	50	1000	97.0	0.91	454	148	69	83	5550	1288

备注:以上电气参数已考虑变频器压降影响,变频器性能的差异会带来一定偏差,仅供选用时参考。

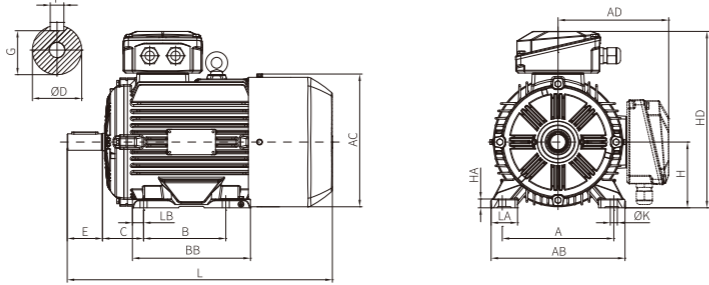
电机结构与安装型式 B3

▼ 铸铁 B3 型 80~315

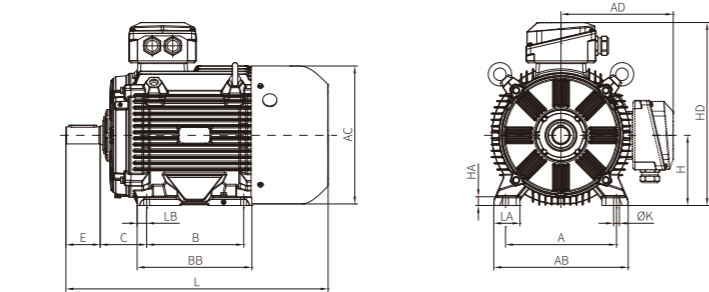
IM B3
IM 1001
80~100
80~90S 电机无吊环



IM B3
IM 1001
112~180

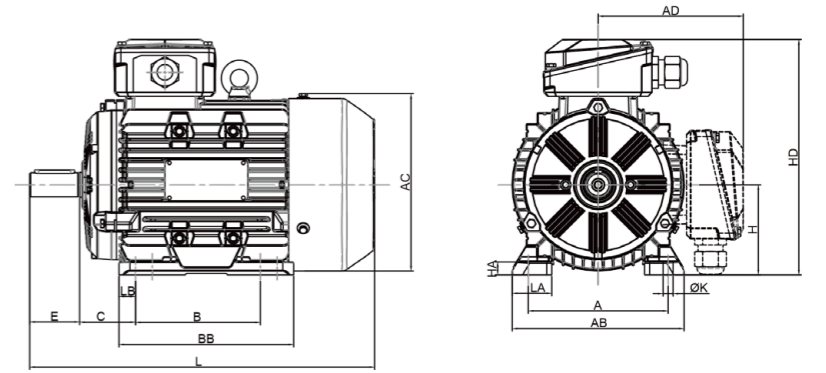


IM B3
IM 1001
200~315

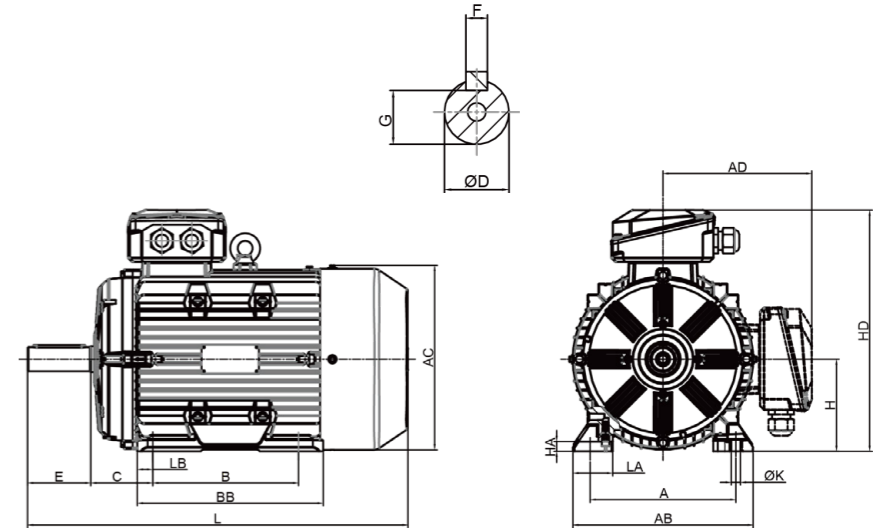


▼ 铸铝 B3 型 80~160

IM B3
IM 1001
80~100
80~90S 电机无吊环



IM B3
IM 1001
112~160



▼ B3 型电机安装及外形尺寸

机座号	转速 (r/min)	安装尺寸 (mm)										外形尺寸 (mm)								
		A	B	C	D	E	F	G	H	K	LA	LB	AB	BB	HA	AC	AD	HD	L	
80M	1000-3000	125	100	50	19	40	6	15.5	80	10	32	15	157	146	10	163	136	221	299	
90S	1000-3000	140	100	56	24	50	8	20	90	10	37	16.6	172	153	12	177	149	244	329	
90L	1000-3000	140	125	56	24	50	8	20	90	10	37	16.6	172	175	12	177	149	244	351	
100L	1000-3000	160	140	63	28	60	8	24	100	12	45	19	200	198	15	208	163	268	401	
112M	1000-3000	190	140	70	28	60	8	24	112	12	45	19	228	201	15	226	189	305	417	
132S	1000-3000	216	140	89	38	80	10	33	132	12	56.5	21.5	262	184	18	252	203	340	454	
132M	1000-1500	216	178	89	38	80	10	33	132	12	56.5	21.5	262	222	18	252	203	340	492	
160M	1000-3000	254	210	108	42	110	12	37	160	14.5	65	46	314	280	20	318	256	421	590	
160L	1000-3000	254	254	108	42	110	12	37	160	14.5	65	46	314	324	20	318	256	421	634	
180M	1500-3000	279	241	121	48	110	14	42.5	180	14.5	68	26.5	349	297	22	360	279	463	655	
180L	1000-1500	279	279	121	48	110	14	42.5	180	14.5	68	26.5	349	335	22	360	279	463	693	
200L	1000-3000	318	305	133	55	110	16	49	200	18.5	84	30	388	380	25	396	321	526	796	
225S	1500	356	286	149	60	140	18	53	225	18.5	84	43	431	368	28	442	345	570	846	
225M	3000	356	311	149	55(60)	110(140)	16	49	225	18.5	84	30.5	431	368	28	442	345	570	841(871)	
225M	1000-1500	356	311	149	60	140	18	53	225	18.5	84	30.5	431	368	28	442	345	570	871	
250M	3000	406	349	168	60(65)	140	18	53	250	24	80	43	484	421	30	488	421	671	929	
250M	1000-1500	406	349	168	65	140	18	58	250	24	80	43	484	421	30	488	421	671	929	
280S	3000	457	368	190	65(75)	140	18	58	280	24	84	55	542	460	35	547	449	728	1007	
280S	1000-1500	457	368	190	75	140	20	67.5	280	24	84	55	542	460	35	547	449	728	1007	
280M	3000	457	419	190	65(75)	140	18	58	280	24	84	58.5	542	515	35	547	449	728	1055	
280M	1000-1500	457	419	190	75	140	20	67.5	280	24	84	58.5	542	515	35	547	449	728	1055	
315S	3000	508	406	216	65(80)	140(170)	18	58	315	28	115	46	628	540	40	631	507	822	1190(1220)	
315S	1000-1500	508	406	216	80	170	22	71	315	28	115	46	628	540	40	631	507	822	1220	
315M	3000	508	457	216	65(80)	140(170)	18	58	315	28	115	46	628	640	40	631	507	822	1290(1320)	
315M	1000-1500	508	457	216	80	170	22	71	315	28	115	46	628	640	40	631	507	822	1320	
315L	3000	508	508	216	65(80)	140(170)	18	58	315	28	115	46	628	640	40	631	507	822	1290(1320)	
315L	1000-1500	508	508	216	80	170	22	71	315	28	115	46	628	640	40	631	507	822	1320	

备注:括号内的尺寸为降中心高系列尺寸。

▼ B3 型电机安装及外形尺寸

机座号	转速 (r/min)	安装尺寸 (mm)										外形尺寸 (mm)								
		A	B	C	D	E	F	G	H	K	LA	LB	AB	BB	HA	AC	AD	HD	L	
80M	1000-3000	125	100	50	19	40	6	15.5	80	10	38.5	12.5	156	125	10	160	131	209	315	
90S	1000-3000	140	100	56	24	50	8	20	90	10	39.5	16.6	172	150	13	177	149	238	329	
90L	1000-3000	140	125	56	24	50	8	20	90	10	39.5	16.6	172	175	13	177	149	238	351	
100L	1000-3000	160	140	63	28	60	8	24	100	12	46.5	19	200	198	13	208	163	263	401	
112M	1000-3000	190	140	70	28	60	8	24	112	12	56.5	19	228	201	15	226	189	297	417	
132S	1000-3000	216	140	89	38	80	10	33	132	12	60	45	262	230	18	260	210	333	450	
132M	1000-3000	216	178	89	38	80	10	33	132	12	60	36	262	250	18	260	210	333	490	
160M	1000-3000	254	210	108	42	110	12	37	160	14.5	69.5	27	314	280	20	320	260	417	590	
160L	1000-3000	254	254	108	42	110	12	37	160	14.5	69.5	27	314	324	20	320	260	417	634	

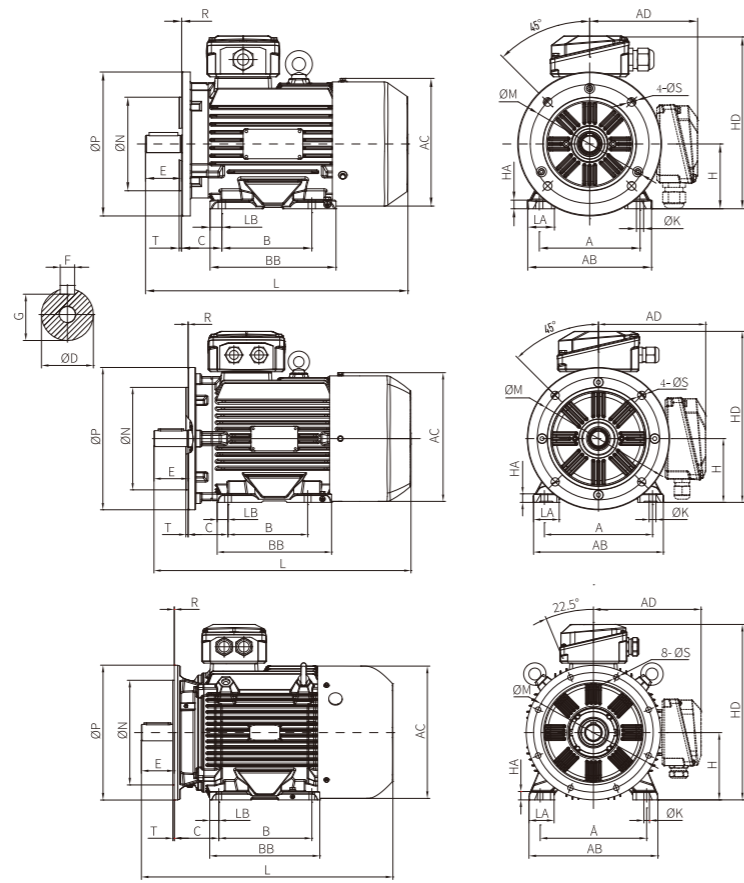
电机结构与安装型式 B35

▼ 铸铁 B35 型 80~315

IM B35
IM 2001
80~100

IM B35
IM 2001
112~180

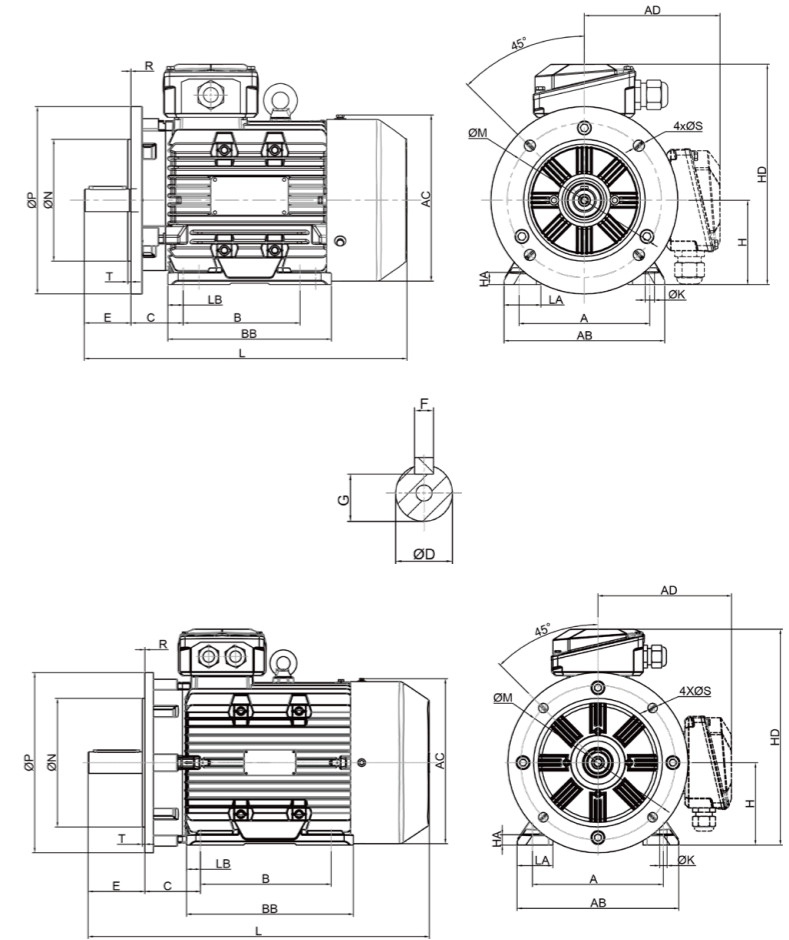
IM B35
IM 2001
200~315



▼ 铸铝 B35 型 80~160

IM B35
IM 2001
80~100
80~90S 电机无吊环

IM B35
IM 2001
112~160



▼ B35 型电机安装及外形尺寸

机座号	转速 (r/min)	安装尺寸 (mm)														外形尺寸 (mm)									
		A	B	C	D	E	F	G	H	K	M	N	P	R	S	T	LA	LB	AB	BB	HA	AC	AD	HD	L
80M	1000-3000	125	100	50	19	40	6	15.5	80	10	165	130	200	0±1.5	12	3.5	32	15	157	146	10	163	136	221	299
90S	1000-3000	140	100	56	24	50	8	20	90	10	165	130	200	0±1.5	12	3.5	37	16.6	172	153	12	177	149	244	329
90L	1000-3000	140	125	56	24	50	8	20	90	10	165	130	200	0±1.5	12	3.5	37	16.6	172	175	12	177	149	244	351
100L	1000-3000	160	140	63	28	60	8	24	100	12	215	180	250	0±2.0	14.5	4	45	19	200	198	15	208	163	268	401
112M	1000-3000	190	140	70	28	60	8	24	112	12	215	180	250	0±2.0	14.5	4	45	19	228	201	15	226	189	305	417
132S	1000-3000	216	140	89	38	80	10	33	132	12	265	230	300	0±2.0	14.5	4	56.5	21.5	262	184	18	252	203	340	454
132M	1000-1500	216	178	89	38	80	10	33	132	12	265	230	300	0±2.0	14.5	4	56.5	21.5	262	222	18	252	203	340	492
160M	1000-3000	254	210	108	42	110	12	37	160	14.5	300	250	350	0±3.0	18.5	5	65	46	314	280	20	318	256	421	590
160L	1000-3000	254	254	108	42	110	12	37	160	14.5	300	250	350	0±3.0	18.5	5	65	46	314	324	20	318	256	421	634
180M	1500-3000	279	241	121	48	110	14	42.5	180	14.5	300	250	350	0±3.0	18.5	5	68	26.5	349	297	22	360	279	463	655
180L	1000-1500	279	279	121	48	110	14	42.5	180	14.5	300	250	350	0±3.0	18.5	5	68	26.5	349	335	22	360	279	463	693
200L	1000-3000	318	305	133	55	110	16	49	200	18.5	350	300	400	0±3.0	18.5	5	84	30	388	380	25	396	321	526	796
225S	1500	356	286	149	60	140	18	53	225	18.5	400	350	450	0±4.0	18.5	5	84	43	431	368	28	442	345	570	846
225M	3000	356	311	149	55(60)	110(140)	16	49	225	18.5	400	350	450	0±4.0	18.5	5	84	30.5	431	368	28	442	345	570	841(871)
225M	1000-1500	356	311	149	60(65)	140	18	53	225	18.5	400	350	450	0±4.0	18.5	5	84	30.5	431	368	28	442	345	570	871
250M	3000	406	349	168	60	140	18	53	250	24	500	450	550	0±4.0	18.5	5	80	43	484	421	30	488	421	671	929
250M	1000-1500	406	349	168	65	140	18	58	250	24	500	450	550	0±4.0	18.5	5	80	43	484	421	30	488	421	671	929
280S	3000	457	368	190	65(75)	140	18	58	280	24	500	450	550	0±4.0	18.5	5	84	55	542	460	35	547	449	728	1007
280S	1000-1500	457	368	190	75	140	20	67.5	280	24	500	450	550	0±4.0	18.5	5	84	55	542	460	35	547	449	728	1007
280M	3000	457	419	190	65(75)	140	18	58	280	24	500	450	550	0±4.0	18.5	5	84	58.5	542	515	35	547	449	728	1055
280M	1000-1500	457	419	190	75	140	20	67.5	280	24	500	450	550	0±4.0	18.5	5	84	58.5	542	515	35	547	449	728	1055
315S	3000	508	406	216	65(80)	140(170)	18	58	315	28	600	550	660	0±4.0	24	6	115	46	628	540	40	631	507	822	1190(1220)
315S	1000-1500	508	406	216	80	170	22	71	315	28	600	550	660	0±4.0	24	6	115	46	628	540	40	631	507	822	1220
315M	3000	508	457	216	65(80)	140(170)	18	58	315	28	600	550	660	0±4.0	24	6	115	46	628	640	40	631	507	822	1290(1320)
315M	1000-1500	508	457	216	80	170	22	71	315	28	600	550	660	0±4.0	24	6	115	46	628	640	40	631	507	822	1320
315L	3000	508	508	216	65(80)	140(170)	18	58	315	28	600	550	660	0±4.0	24	6	115	46	628	640	40	631	507	822	1290(1320)
315L	1000-1500	508	508	216	80	170	22	71	315	28	600	550	660	0±4.0	24	6	115	46	628	640	40	631	507	822	1320

备注:括号内的尺寸为降中心高系列尺寸。

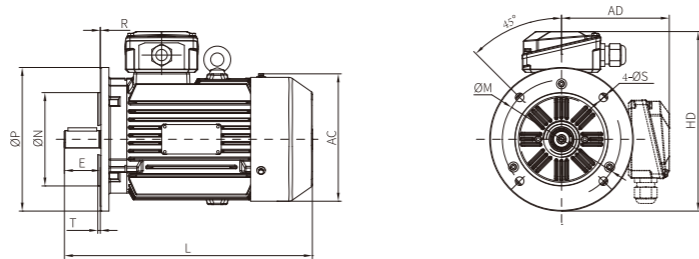
▼ B35 型电机安装及外形尺寸

机座号	转速 (r/min)	安装尺寸 (mm)														外形尺寸 (mm)									
		A	B	C	D	E	F	G	H	K	M	N	P	R	S	T	LA	LB	AB	BB	HA	AC	AD	HD	L
80M	1000-3000	125	100	50	19	40	6	15.5	80	10	165	130	200	0±1.5	12	3.5	38.5	12.5	156	125	10	160	131	209	315
90S	1000-3000	140	100	56	24	50	8	20	90	10	165	130	200	0±1.5	12	3.5	39.5	16.6	172	150	13	177	149	238	329
90L	1000-3000	140	125	56	24	50	8	20	90	10	165	130	200	0±1.5	12	3.5	39.5	16.6	172	175	13	177	149	238	351
100L	1000-3000	160	140	63	28	60	8	24	100	12	215	180	250	0±2.0	14.5	4	46.5	19	200	198	13	208	163	263	401
112M	1000-3000	190	140	70	28	60	8	24	112	12	215	180	250	0±2.0	14.5	4	56.5	19	228	201	15	226	189	297	417
132S	1000-3000	216	140	89	38	80	10	33	132	12	265	230	300	0±2.0	14.5	4	60	45	262	230	18	260	210	333	450
132M	1000-3000	216	178	89	38	80	10	33	132	12	265	230	300	0±2.0	14.5	4	60	36	262	250	18	260	210	333	490
160M	1000-3000	254	210	108	42	110	12	37	160	14.5	300	250	350	0±3.0	18.5	5	69.5	27	314	280	20	320	260	417	590
160L	1000-3000	254	254	108	42	110	12	37	160	14.5	300	250	350	0±3.0	18.5	5	69.5	27	314	324	20	320	260	417	634

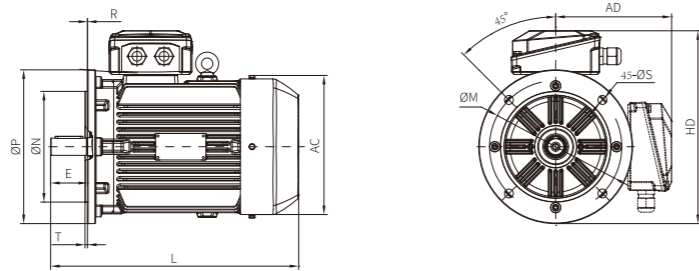
电机结构与安装型式 B5&V1型

▼ 铸铁 B5 型 80~280/V1 型 80~315

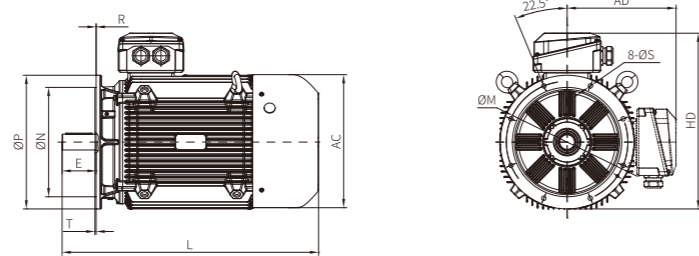
IM B5/IM V1
IM 3001/IM3011
80~100



IM B5/IM V1
IM 3001/IM3011
112~180

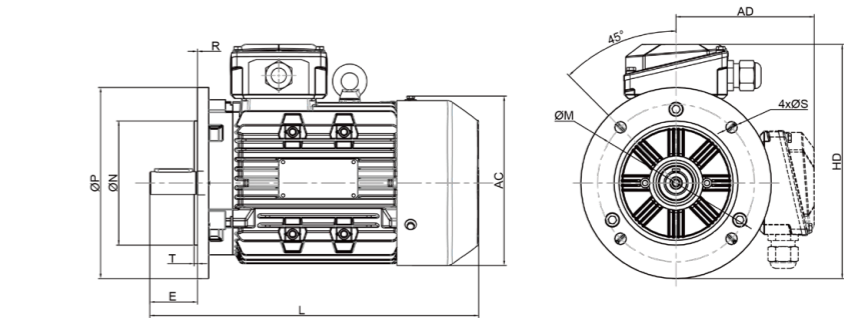


IM B5/IM V1
IM 3001/IM3011
200~315

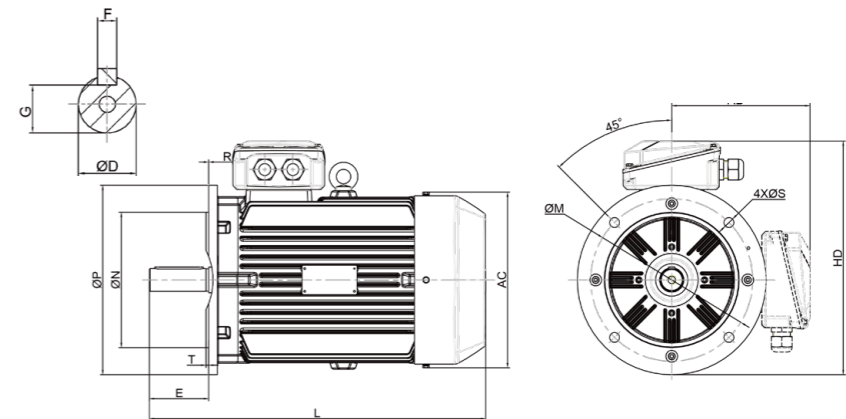


▼ 铸铝 B5&V1型 80~160

IM B5/IM V1
IM 3001/IM 3011
80~100
80~90S 电机无吊环



IM B5/IM V1
IM 3001/IM 3011
112~160



▼ B5&V1 型电机安装及外形尺寸

机座号	转速 (r/min)	安装尺寸 (mm)										外形尺寸(mm)			
		D	E	F	G	M	N	P	R	S	T	AC	AD	HD	L
80M	1000-3000	19	40	6	15.5	165	130	200	0±1.5	12	3.5	163	136	241	299
90S	1000-3000	24	50	8	20	165	130	200	0±1.5	12	3.5	177	149	254	329
90L	1000-3000	24	50	8	20	165	130	200	0±1.5	12	3.5	177	149	254	351
100L	1000-3000	28	60	8	24	215	180	250	0±2.0	14.5	4	208	163	293	401
112M	1000-3000	28	60	8	24	215	180	250	0±2.0	14.5	4	226	189	318	417
132S	1000-3000	38	80	10	33	265	230	300	0±2.0	14.5	4	252	203	358	454
132M	1000-1500	38	80	10	33	265	230	300	0±2.0	14.5	4	252	203	358	492
160M	1000-3000	42	110	12	37	300	250	350	0±3.0	18.5	5	318	256	436	590
160L	1000-3000	42	110	12	37	300	250	350	0±3.0	18.5	5	318	256	436	634
180M	1500-3000	48	110	14	42.5	300	250	350	0±3.0	18.5	5	360	279	458	655
180L	1000-1500	48	110	14	42.5	300	250	350	0±3.0	18.5	5	360	279	458	693
200L	1000-3000	55	110	16	49	350	300	400	0±3.0	18.5	5	396	321	526	796
225S	1500	60	140	18	53	400	350	450	0±4.0	18.5	5	442	345	580	846
225M	3000	55(60)	110(140)	16	49	400	350	450	0±4.0	18.5	5	442	345	580	841(871)
225M	1000-1500	60	140	18	53	400	350	450	0±4.0	18.5	5	442	345	580	871
250M	3000	60(65)	140	18	53	500	450	550	0±4.0	18.5	5	488	421	696	929
250M	1000-1500	65	140	18	58	500	450	550	0±4.0	18.5	5	488	421	696	929
280S	3000	65(75)	140	18	58	500	450	550	0±4.0	18.5	5	547	449	723	1007
280S	1000-1500	75	140	20	67.5	500	450	550	0±4.0	18.5	5	547	449	723	1007
280M	3000	65(75)	140	18	58	500	450	550	0±4.0	18.5	5	547	449	723	1055
280M	1000-1500	75	140	20	67.5	500	450	550	0±4.0	18.5	5	547	449	723	1055
315S	3000	65(80)	140(170)	18	58	600	550	660	0±4.0	24	6	631	507	850	1190(1220)
315S	1000-1500	80	170	22	71	600	550	660	0±4.0	24	6	631	507	850	1220
315M	3000	65(80)	140(170)	18	58	600	550	660	0±4.0	24	6	631	507	850	1290(1320)
315M	1000-1500	80	170	22	71	600	550	660	0±4.0	24	6	631	507	850	1320
315L	3000	65(80)	140(170)	18	58	600	550	660	0±4.0	24	6	631	507	850	1290(1320)
315L	1000-1500	80	170	22	71	600	550	660	0±4.0	24	6	631	507	850	1320

备注:括号内的尺寸为降中心高系列尺寸。

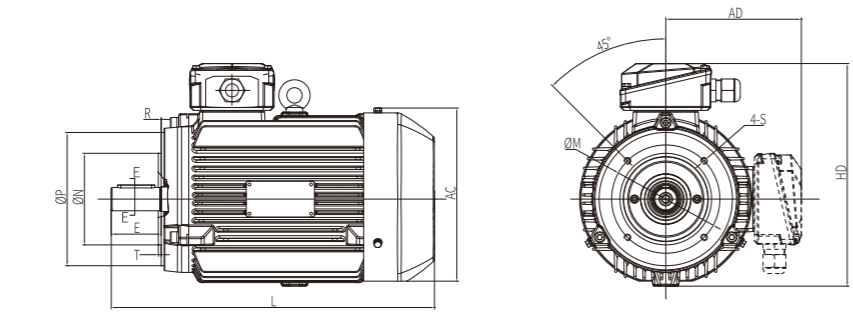
▼ B5&V1 型电机安装及外形尺寸

机座号	转速 (r/min)	安装尺寸 (mm)										外形尺寸(mm)			
		D	E	F	G	M	N	P	R	S	T	AC	AD	HD	L
80M	1000-3000	19	40	6	15.5	165	130	200	0±1.5	12	3.5	160	131	231	315
90S	1000-3000	24	50	8	20	165	130	200	0±1.5	12	3.5	177	149	254	329
90L	1000-3000	24	50	8	20	165	130	200	0±1.5	12	3.5	177	149	254	351
100L	1000-3000	28	60	8	24	215	180	250	0±2.0	14.5	4	208	163	293	401
112M	1000-3000	28	60	8	24	215	180	250	0±2.0	14.5	4	226	189	315	417
132S	1000-3000	38	80	10	33	265	230	300	0±2.0	14.5	4	260	210	363	450
132M	1000-3000	38	80	10	33	265	230	300	0±2.0	14.5	4	260	210	363	490
160M	1000-3000	42	110	12	37	300	250	350	0±3.0	18.5	5	320	260	437	590
160L	1000-3000	42	110	12	37	300	250	350	0±3.0	18.5	5	320	260	437	634

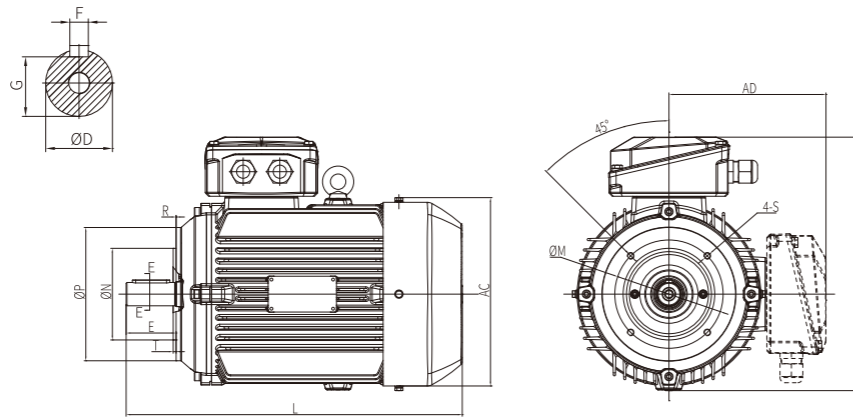
电机结构与安装型式 B14/V18

▼ 铸铁 B14/V18型 80~112

IM B14/IM V18
IM 3601/IM 3611
80-100
80-90S
电机无吊环

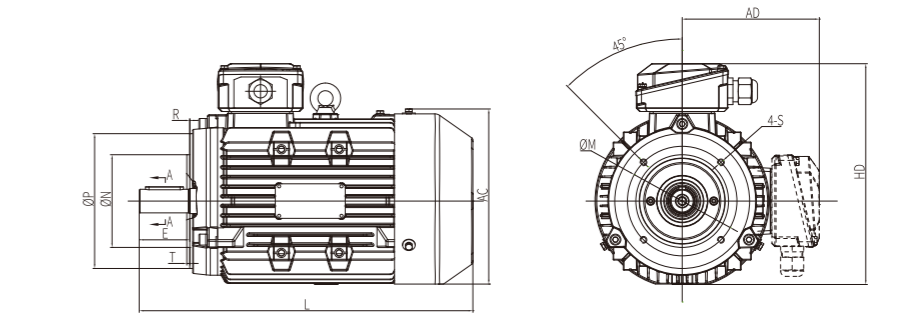


IM B14/IM V18
IM 3601/IM 3611
112

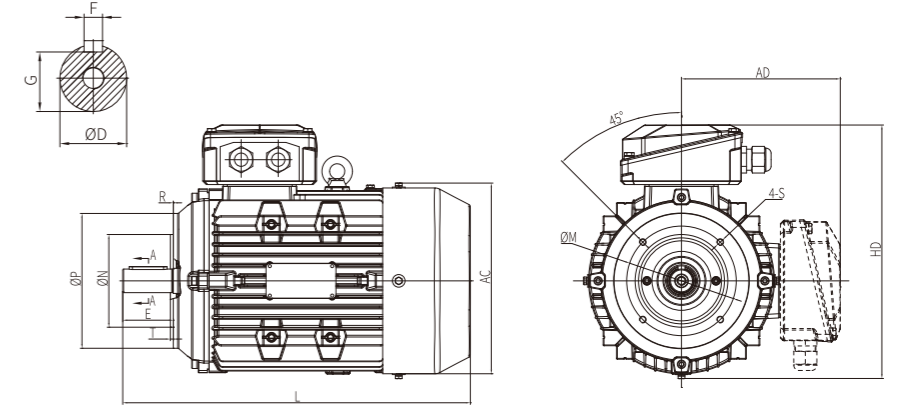


▼ 铸铝 B14/V18型 80~112

IM B14/IM V18
IM 3601/IM 3611
80-100
80-90S
电机无吊环



IM B14/IM V18
IM 3601/IM 3611
112



▼ B14/V18型 铁壳电机安装及外形尺寸

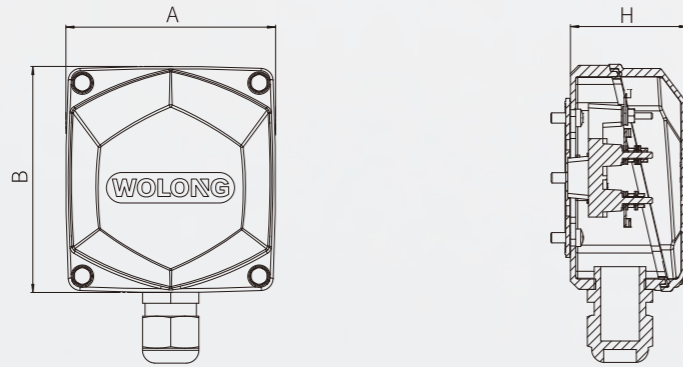
机座号	转速 (r/min)	安装尺寸 (mm)											外形尺寸(mm)			
		D	E	F	G	M	N	P	R	S	T	AC	AD	HD	L	
80M	1000-3000	19	40	6	15.5	100	80	120	0±1.5	M6	3	163	136	221	299	
90S	1000-3000	24	50	8	20	115	95	140	0±1.5	M8	3	177	149	244	329	
90L	1000-3000	24	50	8	20	115	95	140	0±1.5	M8	3	177	149	370	351	
100L	1000-3000	28	60	8	24	130	110	160	0±2.0	M8	3.5	208	163	268	401	
112M	1000-3000	28	60	8	24	130	110	160	0±2.0	M8	3.5	226	189	305	417	

▼ B14/V18型 铝壳电机安装及外形尺寸

机座号	转速 (r/min)	安装尺寸 (mm)											外形尺寸(mm)			
		D	E	F	G	M	N	P	R	S	T	AC	AD	HD	L	
80M	1000-3000	19	40	6	15.5	100	80	120	0±1.5	M6	3	160	131	211	315	
90S	1000-3000	24	50	8	20	115	95	140	0±1.5	M8	3	177	149	249	329	
90L	1000-3000	24	50	8	20	115	95	140	0±1.5	M8	3	177	149	249	351	
100L	1000-3000	28	60	8	24	130	110	160	0±2.0	M8	3.5	208	163	274	401	
112M	1000-3000	28	60	8	24	130	110	160	0±2.0	M8	3.5	226	189	308	417	

电机技术说明

接线盒



IE5标准中心高电机接线盒				
机座号	外形尺寸AxBxH (mm)	出线孔数量及大小	锁紧电缆直径范围 (mm)	接线端子螺纹
80	90x96x50	1-M25x1.5	Φ8~Φ12	M4
90~100	102x110x57.5	1-M25x1.5	Φ8~Φ12	M4
112~132	136x146x72	2-M25x1.5	Φ8~Φ12	M5
160~180	171x181x91	2-M32x1.5	Φ16~Φ21	M6
200~225	220x230x113	2-M50x1.5	Φ32~Φ39	M8
250~280	270x280x162	2-M63x1.5	Φ37~Φ44	M10
315	312x329x164	2-M63x1.5	Φ37~Φ44	M12

IE5降中心高电机接线盒				
机座号	外形尺寸AxBxH (mm)	出线孔数量及大小	单孔螺套能锁紧电缆直径范围 (mm)	接线端子螺纹
80	90x96x50	1-M25x1.5	Φ8~Φ12	M4
90~100	102x110x57.5	1-M25x1.5	Φ13~Φ18	M4
112~132	136x146x72	2-M32x1.5	Φ16~Φ21	M6
160~180	171x181x91	2-M40x1.5	Φ21~Φ28	M8
200~225	220x230x113	2-M50x1.5	Φ32~Φ39	M10
250~280	270x280x162	2-M63x1.5	Φ37~Φ44	M12
315	312x329x164	2-M72x2	Φ45~Φ53	M16

吊环

机座号	吊环	水平安装	
		数量	位置
80M-90S	-	-	-
90L-112	M8	1	一个吊环，安装在机座顶部
132	M10	1	
160	M12	1	
180	M16	1	
200~225	M20	2	
250~280	M24	2	两个吊环，从轴伸端看，一个位于接线盒左前方，另一个位于接线盒右后方
315	M30	2	

轴承型号

IE5标准中心高电机轴承型号			
机座号	转速 r/min	轴伸端	非轴伸端
80	1000-3000	6204ZZ	6204ZZ
90	1000-3000	6205ZZ	6203ZZ
100	1000-3000	6206ZZ	6205ZZ
112	1000-3000	6206ZZ	6206ZZ
132	1000-3000	6208ZZ	6305ZZ
160	1000-3000	6309ZZ	6307ZZ
180	1000-3000	6310ZZ	6308ZZ
200	1000-3000	6312	6212
225	3000	6312	6312
225	1000-1500	6313	6312
250	3000	6313	6313
250	1000-1500	6314	6313
280	3000	6314	6314
280	1000-1500	6317	6314
315	3000	6317	6317
315	1000-1500	6319	6319

注：轴承选型可以根据客户使用工况的需求进行更改。如选用角接触轴承或短圆柱轴承等。

IE5降中心高电机轴承型号			
机座号	转速 r/min	轴伸端	非轴伸端
80	1000-3000	6204ZZ	6204ZZ
90	1000-3000	6205ZZ	6203ZZ
100	1000-3000	6206ZZ	6205ZZ
112	1000-3000	6206ZZ	6206ZZ
132	1000-3000	6208ZZ	6308ZZ
160	1000-3000	6309ZZ	6309ZZ
180	1000-3000	6310ZZ	6308ZZ
200	1000-3000	6312	6212
225	1000-3000	6313	6312
250	1000-3000	6314	6313
280	1000-3000	6317	6314
315	1000-3000	6319	6319

注：轴承选型可以根据客户使用工况的需求进行更改。如选用角接触轴承或短圆柱轴承等。

电机订购指南

电机选用考虑以下因素

电压

380V; 660V; 其他

转速

3000r/min; 1500r/min;
 1000r/min

安装型式

IMB3; IMB35; IMB5;
 IMV1; 其他

运行环境

户内; 户外; 环境温度;
 海拔高度; 防腐; 其他

防护等级

IP55; IP56; 其他

负载的设备类型

风机; 水泵; 压缩机;
 其他

电机与被驱动设备的连接方式

联轴器; 皮带; 其他

工作制

S1; 其他

绝缘等级

155(F); 180(H); 其他

旋转方向

顺时针; 逆时针; 双向

接线盒位置

电机顶部朝右(从轴伸端视之);
 其他

接线盒进线口型式

螺套; 其他

数字化服务



示例

需求				
机座中心高为 160	11kW	1000r/min	机座带底脚	端盖无凸缘
380V	顺时针转向	防护等级 IP55	绝缘等级 F	效率等级 IE5
电动机标注: WERM5-160L-11-1000 380V IMB3 IP55 F IE5				

如用户对电压、频率、防护等级、旋转方向、安装方式、双轴伸、噪声、振动以及接线盒的连接等有特殊要求时, 在制造前需征得技术人员同意。