



产品信息汇总

EMR-Bulldozer[®] 磁阻一体机

256T 30HP 3600RPM C-Face

| | |
|-------|--|
| 型号: | DEMR40000803 Motor 30hp 3/50/60/380/480V TEFC 3600RPM |
| 文档类型: | 技术文件 |

| 目录 | |
|------|----|
| 规格说明 | 01 |
| 性能 | 02 |
| 铭牌说明 | 03 |
| 概要图 | 04 |
| 控制接线 | 05 |

型号: DEMR40000803 Motor 30hp 3/50/60/380/480V TEFC 3600RPM

| 电机信息 | |
|--------------|--|
| 额定功率 | 30 HP, 22.38 kW |
| 额定转矩 | 43.8 lb-ft, 59.4 Nm |
| 额定转速 | 3,600 RPM |
| 最高转速 | 4,500 RPM |
| 最低转速 | 300 RPM |
| 重量(电机 & 驱动器) | 234 lbs, 106.1 kg |
| 长度(电机 & 驱动器) | 29.31 ", 74.45 cm |
| 电机效率 | 95.1% |
| 工作周期 | S1 |
| 变速 | 变速, 内部集成VFD |
| 服务系数 | 1.05 (380 V to 440 V) / 1.1 (440 V to 480 V) |
| 电机类型 | TEFC |
| 防护等级 | IP55 |

| 电气参数 | |
|----------------|---|
| 电源电压 | 380 - 480 (±10%) VAC |
| 电源相数 | 3相 |
| 电源电压频率 | 50/60 Hz ± 5% |
| 电压不平衡度 | ± 3% |
| 短路电流额定值 (SCCR) | 50 KA, 最大电压 500 V |
| 额定电流 | 41.9-40.6A (380V 至 440V) / 40.6-39.1A (440V 至 480V) |
| 电机绝缘等级 | F |
| 接地方式 | 接地 |


| 机械参数 | |
|----------|---|
| 旋转方向 | 顺时针/逆时针 |
| 电机机座材料 | 铝 |
| 驱动端轴承型号 | 标准: 钢制, 6309-ZZ-C3 密封性, 永久润滑 可选项: 绝缘轴承 |
| 非驱动端轴承型号 | 标准: 钢制, 6307-ZZ-C3密封性, 永久润滑 可选项: 绝缘轴承 |
| 润滑脂规格 | 美孚 Polyrex EM-2 |
| 可补脂性 | 不可补脂, 免维护 |
| 轴设计 | 键连接 |
| 电机安装位置 | 卧式 |
| 电机安装型式 | C法兰及底脚安装 |

| 环境运行条件 | | |
|--------|--|----------------------------|
| 条件 | 运行 | 存储 & 运输 |
| 海拔 | 从海拔0 至 3,300英尺(1,000 m), 每升高1000米至4000, 功率下降额9% | 无 |
| 环境温度 | -4 至 122 °F (-20 至 45 °C) | -40 至 185 °F (-40 至 85 °C) |
| 相对湿度 | 95%, 不允许结露 | 95%, 不允许结露 |
| 污染等级 | 不允许存在导电性粉尘 | 不允许存在导电性粉尘 |

铭牌数据

| | |
|------------------------------------|-------------------------|
| WOLONG | Ferrite - Assisted |
| EMR - Bulldozer[®] | Synch. Reluctance Motor |
| | Made in China |
| | IE5 |

| | | |
|--|--------------|--------------------|
| EMR256HP30S365T3BA | DEMR40000803 | S/No.:202602280000 |
| INPUT:3PH 380V 41.9A 50Hz SF:1.05 PF:90% | | |
| INPUT:3PH 480V 40.5A 60Hz SF:1.1 PF:86% | | |
| OUTPUT:30HP 3600RPM 43.8lb-ft EFF:95.1% POLE:4 | | |
| DUTY:CONT INS CL:F BEMF:139V WT.:215lb | | |
| AMB TEMP:-20 to 50°C ELECTRONICALLY PROTECTED | | |
| DE:6309-ZZ-C3 ODE:6307-ZZ-C3 TEFC IP55 | | |
| U.S. Patent No. 11,894,740 / 12,407,230 | | |



Wolong Electric Group Co.,Ltd

注意:

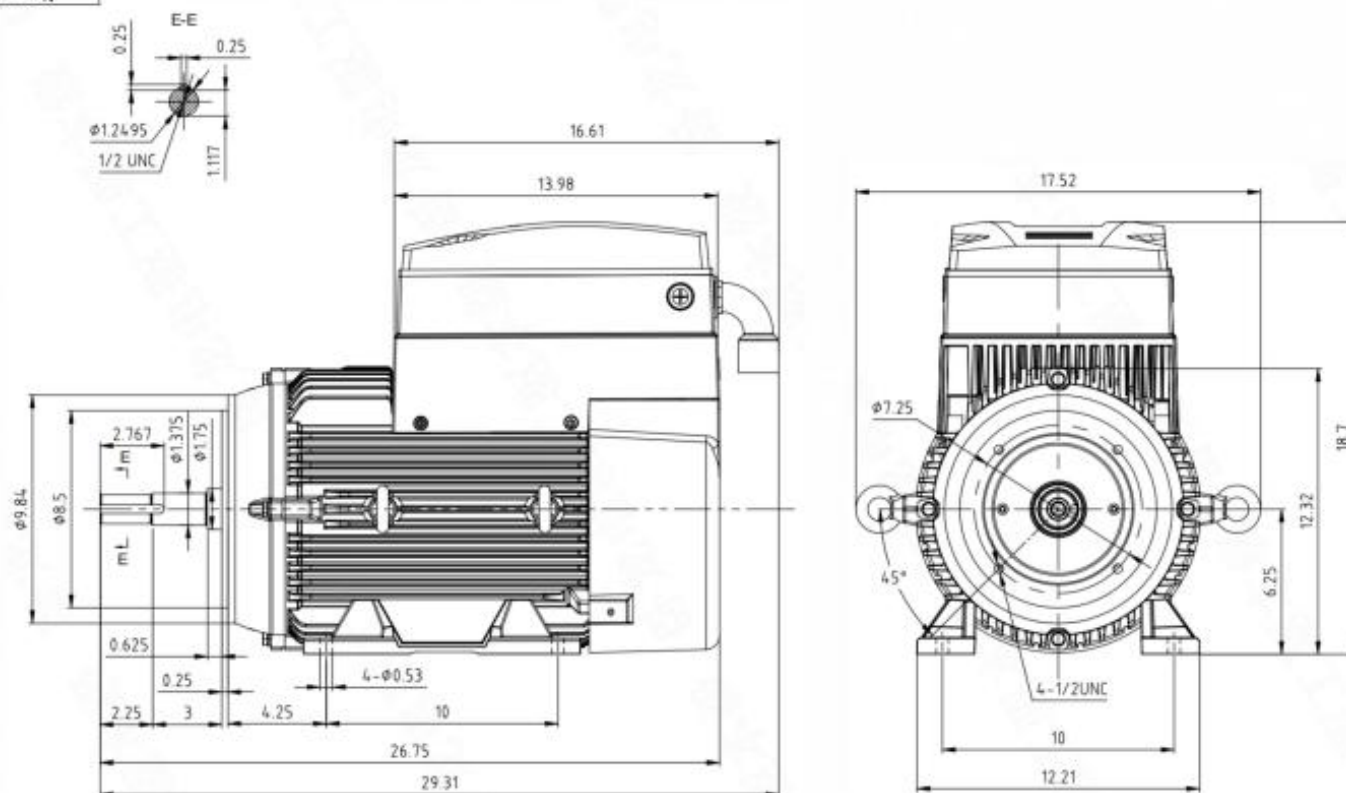
2026-02-27

铭牌参数已根据实际样机测试结果进行了更新:

- 1、在 380 伏运行条件下，功率因数已从 88%提升至 90%。
- 2、重量信息已从 234 磅更新为 215 磅。

这些原型产品尚未获得 UL 认证。对于大规模生产的产品，将提供 UL 认证，并且铭牌也将相应更新。请说明是否还需要其他认证。

Item No.: DEMR40000803



| Type | Input Parameters of VFD | | | | Motor Parameters | | | | | | | | | |
|--------------------|-------------------------|--------------|-----------------|-------------------|------------------|-------------------------|--------------------------|-----------------------|-----------------|--------------|---------|------------|------------|-------|
| | Voltage V | Current A | Frequency Hz | Service factor | Power HP | Rated Speed r/min | Rated Torque lb-ft | Max Speed r/min | Efficiency % | Power factor | Cooling | Protection | Insulation | BDF |
| EMR256HP30S365T3BA | 380 | 41.9 | 50 | 1.05 | 30 | 3600 | 43.8 | 4600 | 95.1 | 0.88 | IC411 | IP56 | Class F | 144.2 |
| | 480 | 40.5 | 60 | 1.1 | | | | | | 0.83 | | | | |

NOTES:
1. Dimensions are in inches.

| Revision | Place | Modification No. | Sign | Date |
|-------------------|---------------|------------------|-------------|------|
| Design by | He Haowei | Standardized by | Gong Minjie | |
| Verified by | Wang Kaiyang | Examined by | Liu Lijun | |
| Review by | | Approve by | Liu Tianfan | |
| Counter-signature | Liu Yuanxiang | Date | | |

EMR256HP30S365T3BA
C Face

| | | | |
|--------------------------------|--------|---------|-------|
| Item No.: | | Version | |
| DEMR40000803 | | | |
| Drawing Mark | Scale | WT | scale |
| S | | | 1:5 |
| Total: 1 Pages | Page 1 | | |
| Wolong Electric Group Co., Ltd | | | |

Share/General parts Register

Design

Check

General No. of original tracing drawing

General No. of Tracing drawing

sign

Date

控制连接

请参考用户手册中的电气连接章节

控制信号输入与输出:

| 描述 | 数量 | 类型 |
|--------------------------|----|---|
| 模拟输入 可通过软件选择电压或电流输入 | 2 | ——输入电压/电流: 0 ~ 10 V, 0 ~ 20 mA或 4 ~ 20 mA (通过模拟输入) ——最大输入电压/电流: 15 V/30mA ——输入阻抗: 100 kOhm (0 ~ 10 V) / 500 ohm (0 ~ 20 mA) ——硬件精度: 1% |
| 模拟输出 | 2 | ——输出电压/电流: 0 ~ 10 V / 0 ~ 20 mA ——最大输出电流: 20 mA ——最大负载阻抗: 500 ohm ——硬件精度: 1% |
| 辅助电压 | 1 | 24 VDC ± 5%, 用户输出, 最大50 mA |
| 数字输入 | 4 | ——输入电压: 逻辑高电平 5 ~ 28 VDC / 逻辑低电平 0 ~ 1 VDC ——最大输入电压: +28 VDC ——输入阻抗: 4.4 kOhm ——信号延迟: 52 ms |
| 数字输出 | 1 | 开漏输出 最大开关电压 30 VDC 最大开关电流 200 mA |
| 继电器输出 | 1 | --5 A/V max.250 VAC or 30 VDC 仅适用于一般用途或抗压用途 |
| Modbus RTU 协议的 RS-485 接口 | 1 | 屏蔽双绞线电缆, 阻抗 120 Ω; 半双工 Modbus RTU |
| Modbus RTU协议 | 1 | 用于 PC 工具的RS-485接口 |

注意: 请参阅用户手册以获取更多信息。