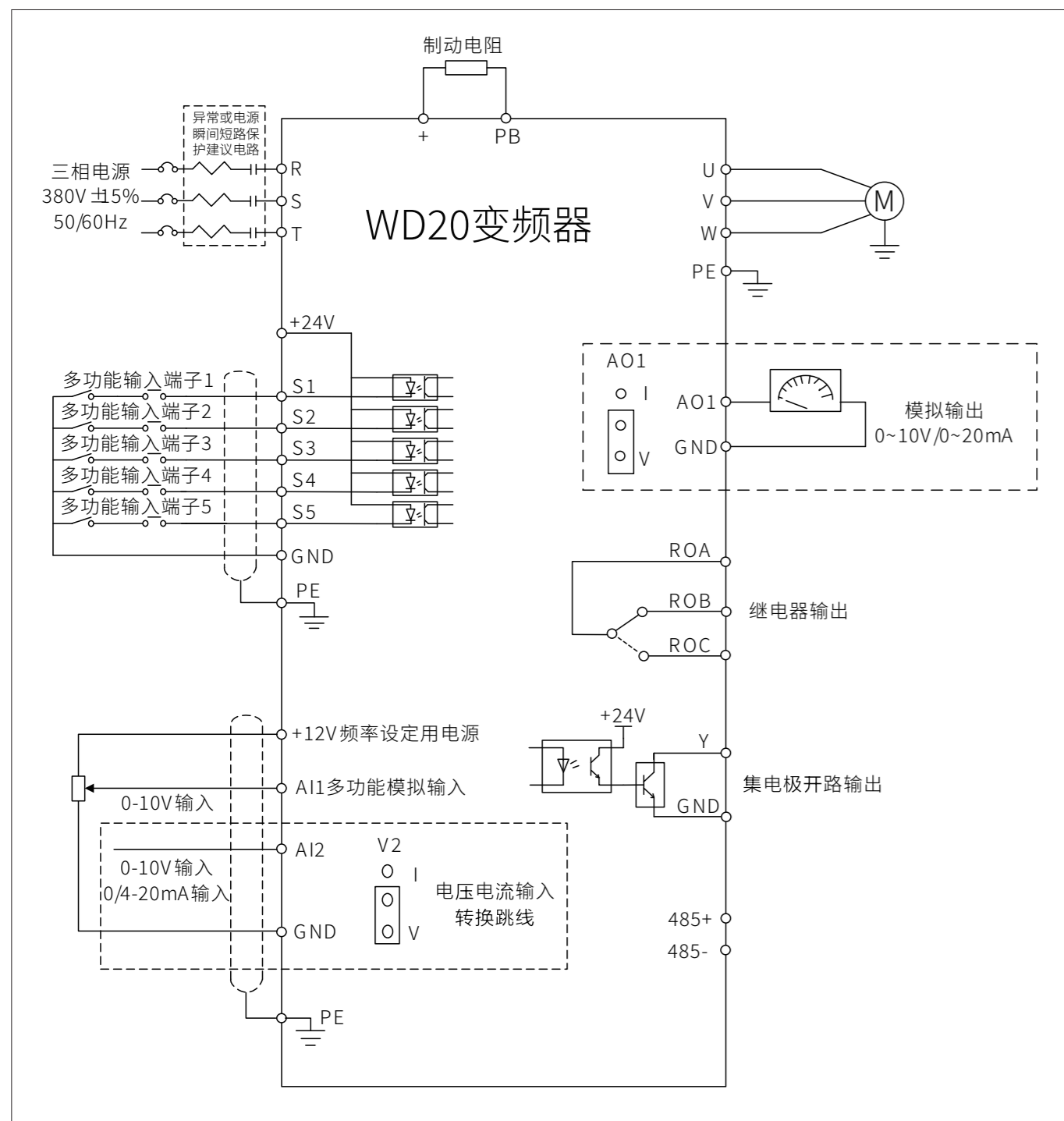


■ 接线图



扫一扫
关注卧龙电驱

WL_ID_01_WD20_202109_CN_VER1.0

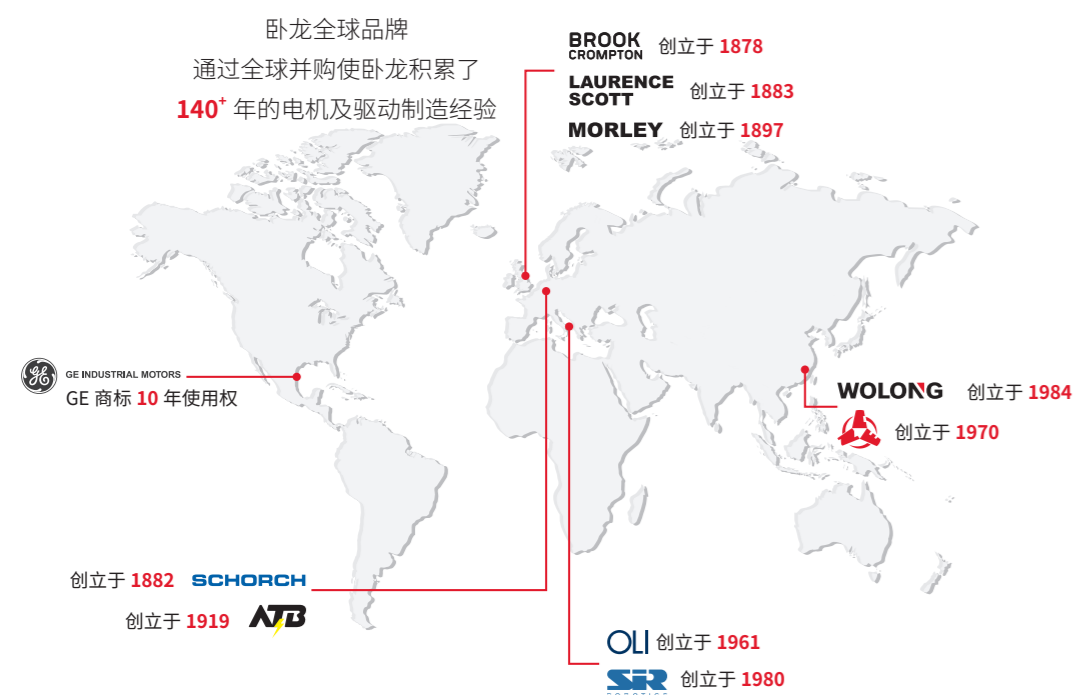
WD20 系列经济型变频器





卧龙集团简介

作为全球知名的电机及驱动解决方案的制造商，卧龙集团创建于1984年，经过三十多年的创新发展，已在中国、越南、英国、德国、奥地利、意大利、波兰、塞尔维亚、墨西哥、印度拥有39个制造工厂和4个研发中心，员工15000余人。公司主要生产各类电动机、发电机、控制驱动及工业自动化等产品，在油气、石化、电力、采矿、轨道交通、建筑楼宇、环保及水处理、设备自动化、新能源汽车等领域，为客户提供最佳的解决方案和服务。



产品概述

产品描述

WD20 系列经济型变频器，体积小，使用简单，经济实惠。可广泛应用于食品、包装、编织机、切纸机、木工、电子设备、传送带等行业。

产品特点

- 经济实惠，易于使用
- 功率密度设计优，有效实现产品体积小化
- 书本型结构设计，支持无缝并排安装
- 易于维护，提高客户使用便利性



型号说明

WD20 - T3 - 5D5G - B

- 集成配件情况：
B: 内置制动单元
- 功率等级：
5D5 表示 5.5kW
- 电压等级：
T: 3 相；S: 单相
2: 220V；3: 380V
- 系列名称：WD20



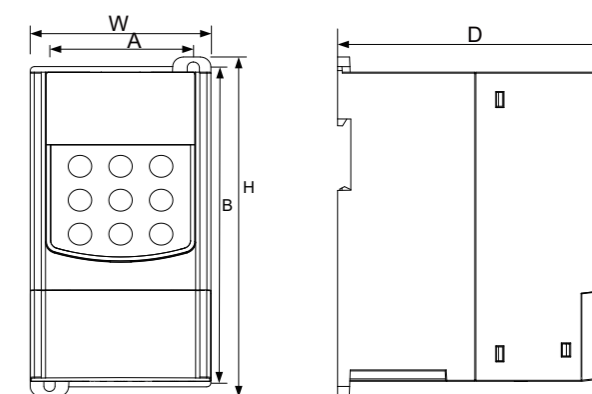
技术规范

项目	规范	
电源输入	输入电压	单相 220V(-15%)~240V(+10%)；三相 380V(-15%)~440V(+10%)
	输入频率	50Hz/60Hz, 47-63Hz
	允许波动	电压失衡率: <3%；畸变率满足 IEC61800-2 要求
功率输出	输出电压	额定条件下输出: 3 相, 0 ~ 输入电压, 误差小于 5%
	输出频率范围	0Hz ~ 400Hz
	输出频率精度	最大频率值的 ±0.5%
	过载能力	150% 额定电流 1min, 180% 额定电流 3s
主要控制性能	电机种类	三相异步电机
	电机控制模式	V/F 控制、开环矢量控制
	调制方式	优化空间电压矢量 PWM 调制
	载波频率	1.0 kHz ~ 16.0kHz
	速度控制范围	无 PG 矢量控制: 额定负载 1: 100
	稳态转速精度	无 PG 矢量控制: ±0.5% (三相异步电机)
	起动转矩	无 PG 矢量控制: 0.5Hz 时 150% 额定转矩
	转矩响应	无 PG 矢量控制: < 20ms
	频率分辨率	数字设定: 0.01Hz; 模拟设定: 最大频率 × 0.05%
	频率设定方式	数字设定, 模拟量设定, 多段速, PID 设定, Modbus 通讯
产品基本功能	控制设定方式	操作面板给定、外部端子给定、通信给定
	自动电压调整	当电网电压波动时, 能自动保持输出电压恒定
	故障保护	过压、欠压、电流限幅, 过流、过载、过热、数据保护、输入输出缺相保护等三十多种保护功能
使用环境	运行温度	-10°C ~ 50°C, 40°C 以上降额使用
	运行湿度	5~95%
	防护等级	IP20
	振动	1g
	海拔	<1000m, 1000m 以上需降额使用

变频器额定输出电流

输入电压	220V	380V
	输出电流 (A)	
功率 (kW)		
0.4	2.3	-
0.75	4	2.5
1.5	7	3.7
2.2	10	5
3	-	7
4	-	9
5.5	-	13

外形图示及安装尺寸



型号	外形尺寸 (mm)			安装尺寸 (mm)		安装孔径
	H	W	D	A	B	
WD20-S2-D40G-B	164	84.5	137	66.5	157	Φ5
WD20-S2-D75G-B						
WD20-S2-1D5G-B						
WD20-S2-2D2G-B	184	97	153	85	178	Φ5
WD20-T3-D75G-B	164	84.5	137	66.5	157	Φ5
WD20-T3-1D5G-B						
WD20-T3-2D2G-B						
WD20-T3-003G-B	184	97	153	85	178	Φ5
WD20-T3-004G-B						
WD20-T3-5D5G-B						